



Reifendruckregelsysteme

Ersatzteil-Liste 2024

gültig ab 01.01.2024



Verkauf nur über den Fachhandel



Inhaltsverzeichnis

AIRBOOSTER plus	3
AIRBOOSTER Standard	4
ISOBUS-Steuerung	5
ISOBUS-Steuerung Austauschteile	6
Digital-Steuerung	7
Digital-Steuerung Austauschteile	8
2-Leiter Speed Radventil	9
2-Leiter Radventil	10 – 12
1-Leiter Radabsperrhahn	13
Radventile	14
RDS 2-Leiter-Drehdurchführung für Güllewagen und Anhänger BPW 11 t Achse	16
RDS 2-Leiter-Drehdurchführung für Güllewagen und Anhänger BPW 12 t Achse	17
RDS 2-Leiter-Drehdurchführung für Güllewagen und Anhänger BPW 14 t Achse	18
RDS 1-Leiter-Drehdurchführung für Güllewagen und Anhänger BPW 11 t Achse	19
RDS 1-Leiter-Drehdurchführung für Güllewagen und Anhänger BPW 12 t Achse	20
RDS 1-Leiter-Drehdurchführung für Güllewagen und Anhänger BPW 14 t Achse	21
Drehdurchführung RDS/GW 1L und 2L 11 t-, 12 t-, 14 t-Achse BPW	22
2-Leiter-Drehdurchführung für ADR-Achse SW190	24
2-Leiter-Drehdurchführung für ADR-Achse SW155	25
2-Leiter-Drehdurchführung für ADR-Achse SW145	26
1-Leiter-Drehdurchführung für ADR-Achse SW190	27
1-Leiter-Drehdurchführung für ADR-Achse SW155	28
1-Leiter-Drehdurchführung für ADR-Achse SW145	29
Drehdurchführung RDS/GW 1L und 2L SW145, 155, 190 ADR	30
Reparatursätze und Einzelteile für Drehdurchführung BPW und ADR	31
RDS 2-Leiter-Drehdurchführung für Güllewagen und Anhänger Universal	32
RDS 1-Leiter-Drehdurchführung für Güllewagen und Anhänger Universal	33
Drehdurchführung RDS/GW 1L und 2L Universal	34
AIRBOXdrive 2-Leiter-Drehdurchführung 14er Leitungssystem	35
Drehdurchführung AIRBOXdrive 1L und 2L 14er Leitungssystem	36
Airboxdrive 2-Leiter-Drehdurchführung 12er Leitungssystem	37
Airboxdrive 1-Leiter-Drehdurchführung 12er Leitungssystem	38
Drehdurchführung AIRBOXdrive 1L und 2L 12er Leitungssystem	39
Haltersatz Schraub-Rundflansche	40
Rundflansche	41
Seitenarme und Bügel	42
Teleskoprohr	43
Drehdurchführung für Ackerschlepper mit Steckachse	44 – 45
Klemmringe	46
Rotoren	47
Wellschlauch DN19 und DN23	48
Einschraub-, Steckverbinder und Leitungen für 4er PA-Rohr	49 – 50
Einschraub-, Steckverbinder und Leitungen für 12er PA-Rohr	51
Einschraub-, Steckverbinder und Leitungen für 14er PA-Rohr	52 – 53
Einschraub-Schlauchtüllen	54
OLN-Schlauch, Stahlgewebeschlauch, Druckschlauch	55
Steckkupplungen	56 – 57
Verschluss-Stopfen und Verbunddichtringe	58
Verschraubungen Diverse	59 – 61
V2000AS/V2000/V4000	62 – 63
S1000 G2/S1000/S2000/S4000	64 – 65
K500/K1000	66
K3000	67
Klauenkupplungen	68
Ölmotoren und Dichtsätze	69
Hydraulik-Komponenten	70
Stecker/Buchse	71
Regeleinheiten	72 – 73



Ersatzteil-Preisliste 2024

gültig ab 01.01.2024

AIRBOOSTER plus

PTG-X-735-020

Aufschraubnippel mit Kappe für
AIRBOOSTER®plus, VG12, 4 Stk



PTG-X-900-041

Schutzkappe für
Aufschraubnippel
AIRBOOSTER®plus



PTG-X-010-011

Adapter AIRBOOSTER®plus für
herkömmliche
Reifendruckkontrolle



PTG-X-650-044

Felgenanschluss M12 x 1,5 auf
VG12, 4 Stk.



PTG-X-735-021

Adapter von AIRBOOSTER
Standard Aufschraubkupplungen
auf AIRBOOSTER®plus Handgerät



PTG-X-060-009

Schnellentlüfter
AIRBOOSTER®plus 0 – 4 bar



PTG-X-510-017

Ersatzmanometer 0 – 4 bar,
AIRBOOSTER®plus mit
Dichtmittel



PTG-X-020-026

Kupplungskopf mit
Druckluftkupplung für
AIRBOOSTER®plus



PTG-X-711-001

Füllschlauch für
AIRBOOS



PTG-X-620-060

Druckgesicherter Anschluss
AIRBOOSTER®plus Füllschlauch
4 bar



PTG-X-890-005

Gewindebohrer M12 x 1,5



PTG-X-010-016

Adapter AIRBOX/mobil, bzw.
AIRBOOSTER Standard auf
AIRBOOSTER®plus



PTG-X-731-120

Verschlusskupplung für
AIRBOOSTER®plus Handgerät





Ersatzteil-Preisliste 2024

gültig ab 01.01.2024

AIRBOOSTER Standard

PTG-X-060-001

Schnellentlüfter AIRBOOSTER
Standard 0 – 4 bar



PTG-X-060-003

Schnellentlüfter AIRBOOSTER
Standard 0 – 10 bar



PTG-X-510-009

Ersatzmanometer 0 – 4 bar,
AIRBOOSTER Standard mit
Dichtmittel



PTG-X-730-008

Aufschraubkupplungen
AIRBOOSTER Standard VG12,
4 Stk.



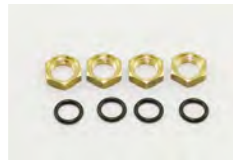
PTG-X-900-006

Schutzkappe für
Aufschraubkupplungen
AIRBOOSTER Standard



PTG-X-130-007

Dichtsatz VG12, 4 Stk.



PTG-X-010-001

Adapter AIRBOOSTER Standard
für herkömmliche
Reifendruckkontrolle



PTG-X-010-008

Adapter AIRBOX/mobil und
AIRBOOSTER Standard –
PKW-Ventil



PTG-X-010-019

Winkel-Adapter AIRBOOSTER
Standard Verlängerung



PTG-X-010-020

Verlängerung AIRBOOSTER
Standard





Ersatzteil-Preisliste 2024

gültig ab 01.01.2024

ISOBUS-Steuerung



PTG-X-705-021

**ECU ISOBUS bei Bestellung
Maschinentyp und Anzahl der
Achsen angeben.**



PTG-X-646-017

ERV ISO 2L HA, PA14, p_{max}: 2,7 bar



PTG-X-646-015

ERV ISO 2L VA, T-Eingang PA14



PTG-X-646-018

**ERV ISO 2L GW bis 3A, PA14,
p_{max}: 4,5 bar**



PTG-X-181-024

**Teil-Kabelbaum ISOBUS (HA,
CAN, Power)**



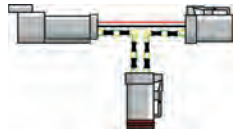
PTG-X-181-019

Teil-Kabelbaum ISOBUS (VA)



PTG-X-181-023

**Teil-Kabelbaum ISOBUS
(Achsen-Verlängerung) 1,5 m**



PTG-X-181-020

Teil-Kabelbaum ISOBUS (CAN 4p)



PTG-X-181-021

**Teil-Kabelbaum ISOBUS
(Power-Verlängerung universal)**



PTG-X-181-022

**Teil-Kabelbaum ISOBUS (Power-
Verlängerung JD 6R)**



PTG-X-312-150

Verlängerungskabel 2,5 m



PTG-X-181-044

**ISOBUS-Anschlusskabel
Anhänger, terminiert, eKomp**



PTG-X-181-043

**ISOBUS-Anschlusskabel
durchgeführt, eKomp**



Ersatzteil-Preisliste 2024

gültig ab 01.01.2024

ISOBUS-Steuerung Austauschteile



PTG-A-705-921

**Refurbed - ECU ISOBUS bei
Bestellung Maschinentyp und
Anzahl der Achsen angeben.**



PTG-A-646-917

AUSTAUSCH - ERV ISO 2L HA



PTG-A-646-915

AUSTAUSCH - ERV ISO 2L VA



PTG-A-646-918

AUSTAUSCH - ERV ISO 2L GW



Ersatzteil-Preisliste 2024

gültig ab 01.01.2024

Digital-Steuerung



PTG-X-750-002

Bedienkonsole Digitalsteuerung,
Deutsch/Französisch, bar



PTG-X-646-020

ERV DS 2L HA, PA14, p_{\max} : 2,7 bar



PTG-X-646-021

ERV DS 2L VA, T-Eingang PA14



PTG-X-646-022

ERV DS 2L GW bis 3 Achsen,
PA14, p_{\max} : 4,5 bar



PTG-X-184-022

Stromkabel Ackerschlepper, ERV
DS, 2-polig, 4,5 m



PTG-X-184-001

Signalkabel Ackerschlepper, 5-polig,
4,5 m



PTG-X-184-025

Verb.-Kabel Ackerschlepper ERV
DS VA-HA, 5-polig, 2,0 m



PTG-X-181-016

Kabelbaum 4- und 5-polig, GW
ERV, mit Kompressor 11,0 m



PTG-X-181-035

Kabelbaum 3- und 5-polig, GW
ERV, ohne Kompressor, 11,0 m



PTG-X-181-039

Kabelbaum 3- und 5-polig, GW
ERV, ohne Kompressor, 18,0 m



PTG-X-181-050

Kabelbaum 3- und 5-polig, GW
ERV, ohne Kompressor, 23,0 m



PTG-X-184-004

Signalkabel GW, 5-polig, 11,0 m



PTG-X-181-034

Kabel 3 adrig GW ERV digital,
Strom Kompressor Schaltbox
-ERV 5,0 m



Ersatzteil-Preisliste 2024

gültig ab 01.01.2024

Digital-Steuerung Austauschteile



PTG-A-646-920

AUSTAUSCH - ERV DS 2L HA



PTG-A-646-921

AUSTAUSCH - ERV DS 2L VA

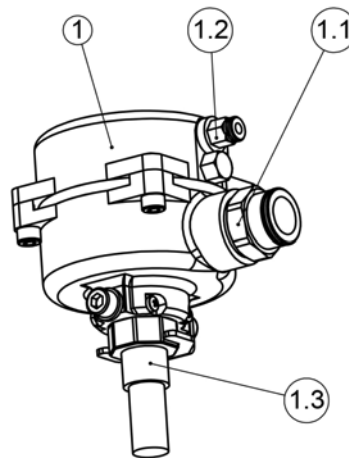


PTG-A-646-922

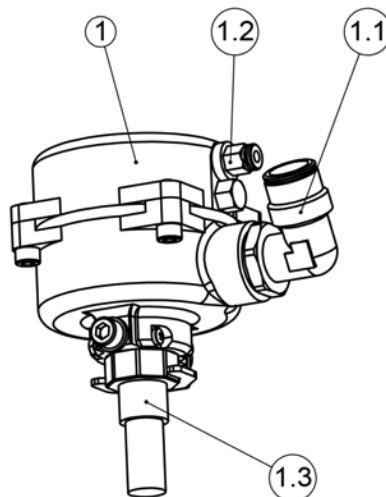
AUSTAUSCH - ERV DS 2L GW



2-Leiter Speed Radventil



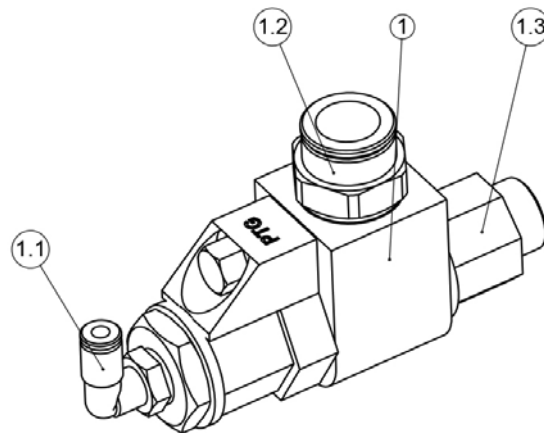
Pos.	Menge	PTG-Artikelnr.	Benennung	Dimension
1	1	PTG-X-660-018	2-Leiter Speed Radventil 14er Leitungssystem gerader Anschluss	3/8"
1.1	1	PTG-X-863-084	Gerade Einschraubsteckv.	M22 x 1,5-14
1.2	1	PTG-X-867-106	Gerade Einschraubsteckv., blau mit O-Ring	1/8" zyl-4
1.3	1	PTG-X-650-067	Einschraubstutzen für 2-Leiter Speed Radventil	3/8"



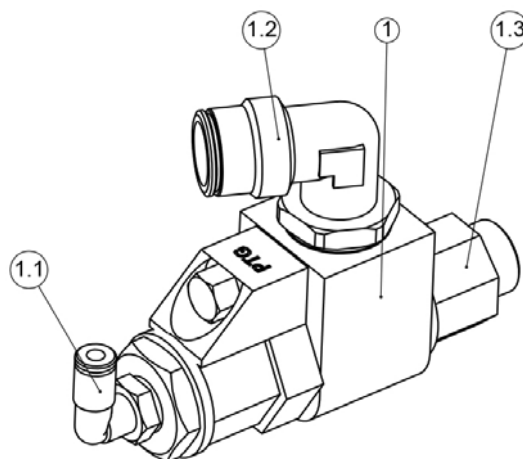
Pos.	Menge	PTG-Artikelnr.	Benennung	Dimension
1	1	PTG-X-660-019	2-Leiter Speed Radventil 14er Leitungssystem, 90° Anschluss	3/8"
1.1	1	PTG-X-863-085	Winkelsteckvers.	M22 x 1,5-14
1.2	1	PTG-X-867-106	Gerade Einschraubsteckv., blau mit O-Ring	1/8" zyl-4
1.3	1	PTG-X-650-067	Einschraubstutzen für 2-Leiter Speed Radventil	3/8"



2-Leiter Radventil



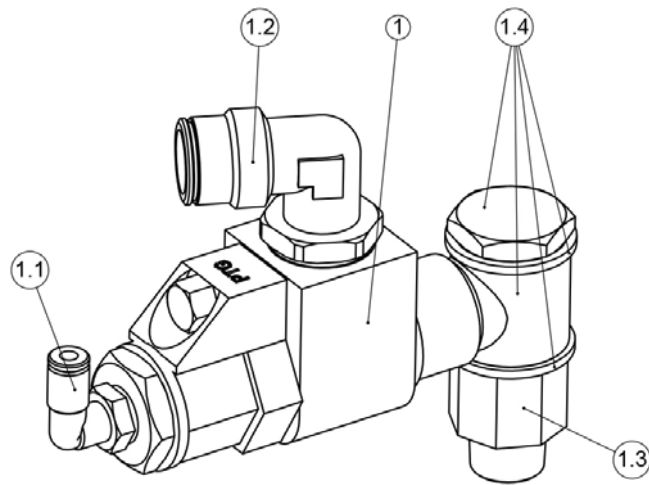
Pos.	Menge	PTG-Artikelnr.	Benennung	Dimension
1	1	PTG-X-660-002	2-Leiter Radventil 14er Leitungssystem, gerader Anschluss, Felgenanschluss 3/8"	-
1.1	1	PTG-X-867-111	Winkelsteckcv., blau mit O-Ring	1/8"-4
1.2	1	PTG-X-863-084	Gerade Einschraubsteckcv.	M22 x 1,5-14
1.3	1	PTG-X-861-020	Aufschraub-V	3/8" k-1/2i
1.4	1	PTG-X-210-008	Einlege Filtersieb	1/2"



Pos.	Menge	PTG-Artikelnr.	Benennung	Dimension
1	1	PTG-X-660-001	2-Leiter Radventil 14er Leitungssystem, 90° Anschluss, Felgenanschluss 3/8"	-
1.1	1	PTG-X-867-111	Winkelsteckcv., blau mit O-Ring	1/8"-4
1.2	1	PTG-X-863-085	Winkelsteckvers.	M22 x 1,5-14
1.3	1	PTG-X-861-020	Aufschraub-V	3/8" k-1/2i
1.4	1	PTG-X-210-008	Einlege Filtersieb	1/2"



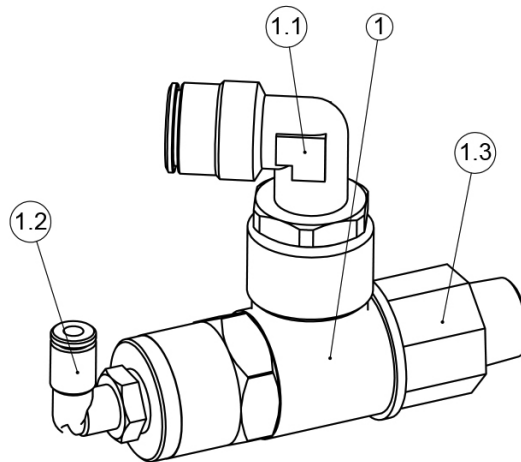
2-Leiter Radventil



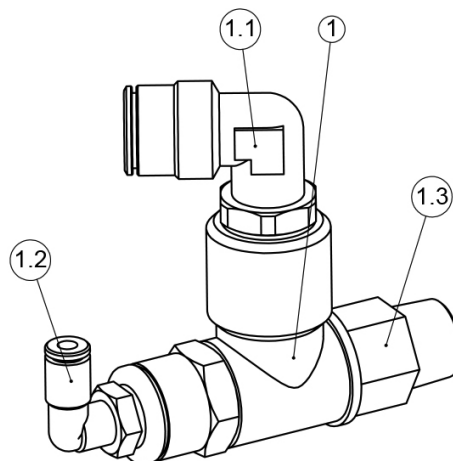
Pos.	Menge	PTG-Artikelnr.	Benennung	Dimension
1	1	PTG-X-660-016	2-Leiter Radventil 14er Leitungssystem, liegende Montage, 90° Anschluss, Felgenanschluss 3/8"	-
1.1	1	PTG-X-867-111	Winkelsteckv., blau mit O-Ring	1/8"-4
1.2	1	PTG-X-863-085	Winkelsteckvers.	M22 x 1,5-14
1.3	1	PTG-X-861-020	Aufschraub-V.	3/8" k-1/2i
1.4	1	PTG-X-860-131	Verschraubungsset liegendes Radventil Felgenanschluss	1/2" 3/8"
1.5	1	PTG-X-210-008	Einlege Filtersieb	1/2"



2-Leiter Radventil



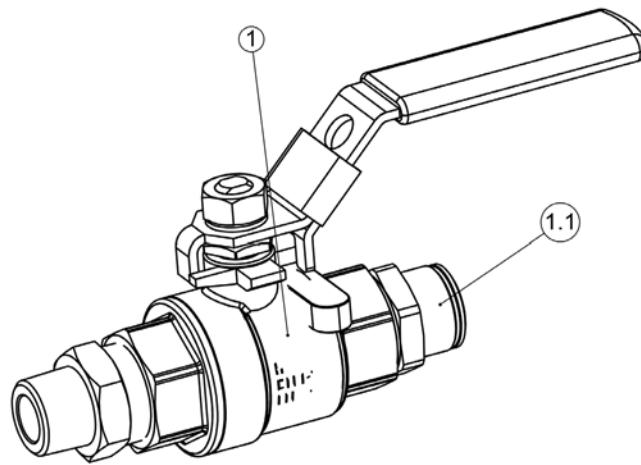
Pos.	Menge	PTG-Artikelnr.	Benennung	Dimension
1	1	PTG-X-650-008	2-Leiter Radventil Hinterachse, 12er Leitungssystem, 90° Anschluss, Baugröße 1/2", Felgenanschluss 3/8"	-
1.1	1	PTG-X-863-017	Winkelsteckv.	1/2"-12
1.2	1	PTG-X-867-111	Winkelsteckv., blau mit O-Ring	1/8"-4
1.3	1	PTG-X-861-020	Aufschraub-V	3/8" k-1/2i
1.4	1	PTG-X-210-008	Einlege Filtersieb	1/2"



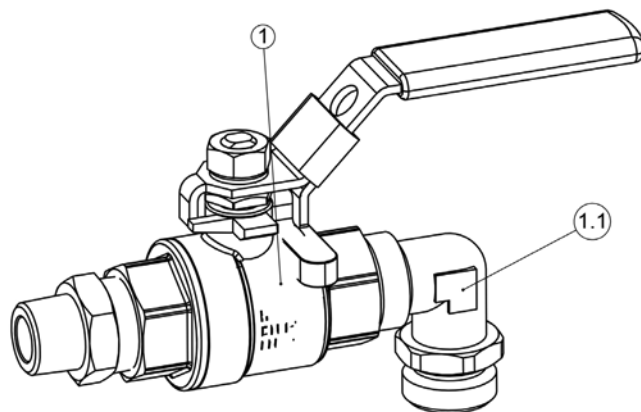
Pos.	Menge	PTG-Artikelnr.	Benennung	Dimension
1	1	PTG-X-650-002	2-Leiter Radventil Vorderachse, 12er Leitungssystem, 90° Anschluss, Baugröße 3/8", Felgenanschluss 3/8"	-
1.1	1	PTG-X-863-023	Winkelsteckv.	3/8"-12
1.2	1	PTG-X-867-111	Winkelsteckv., blau mit O-Ring	1/8"-4
1.3	1	PTG-X-861-139	Aufschraub-V.	3/8" k-1/2i
1.4	1	PTG-X-210-009	Einlege Filtersieb	3/8"



1-Leiter Radabsperrhahn



Pos.	Menge	PTG-Artikelnr.	Benennung	Dimension
1	1	PTG-X-860-081	1-Leiter Radabsperrhahn, gerader Anschluss	3/8"
1.1	1	PTG-X-863-028	Gerade Einschraubsteckv.	1/2"-12



Pos.	Menge	PTG-Artikelnr.	Benennung	Dimension
1	1	PTG-X-860-006	1-Leiter Radabsperrhahn, 90° Anschluss	3/8"
1.1	1	PTG-X-863-007	Winkelsteckv.	1/2"-14



Ersatzteil-Preisliste 2024

gültig ab 01.01.2024

Radventile



PTG-X-660-018

2-Leiter Speed Radventil 14er
Leitungssystem gerader
Anschluss, Felgenanschluss 3/8"



PTG-X-660-019

2-Leiter Speed Radventil 14er
Leitungssystem, 90° Anschluss,
Felgenanschluss 3/8"



PTG-X-650-067

Einschraubstutzen für 2-Leiter
Speed Radventil,
Felgenanschluss 3/8"



PTG-X-660-001

2-Leiter Radventil 14er
Leitungssystem, 90° Anschluss,
Felgenanschluss 3/8"



PTG-X-660-002

2-Leiter Radventil 14er
Leitungssystem, gerader
Anschluss, Felgenanschluss 3/8"



PTG-X-660-016

2-Leiter Radventil 14er
Leitungssystem, liegende
Montage, 90° Anschluss,
Felgenanschluss 3/8"



PTG-X-650-008

2-Leiter Radventil Hinterachse,
12er Leitungssystem, 90°
Anschluss, Baugröße 1/2",
Felgenanschluss 3/8"



PTG-X-650-002

2-Leiter Radventil Vorderachse,
12er Leitungssystem, 90°
Anschluss, Baugröße 3/8",
Felgenanschluss 3/8"



PTG-X-861-020

Aufschaub-V. 3/8"K-1/2"i



PTG-X-861-139

Aufschaub-V. 3/8"K-3/8"i nur für
PTG-X-650-002



PTG-X-860-081

1-Leiter Radabsperrrhahn, gerader
Anschluss, Felgenanschluss 3/8"



PTG-X-860-006

1-Leiter Radabsperrrhahn, 90°
Anschluss, Felgenanschluss 3/8"



PTG-X-210-009

Einlege Filtersieb 3/8"
nur für PTG-X-650-002



PTG-X-210-008

Einlege Filtersieb 1/2"



Ersatzteil-Preisliste 2024

gültig ab 01.01.2024

PTG-X-890-006

Stufenbohrer Ø15 mm zum Felgen bohren



PTG-X-890-004

Gewindebohrer G3/8" mit Sechskantmutter



PTG-X-651-014

Luft-Wasser Metallfußventil, VG12



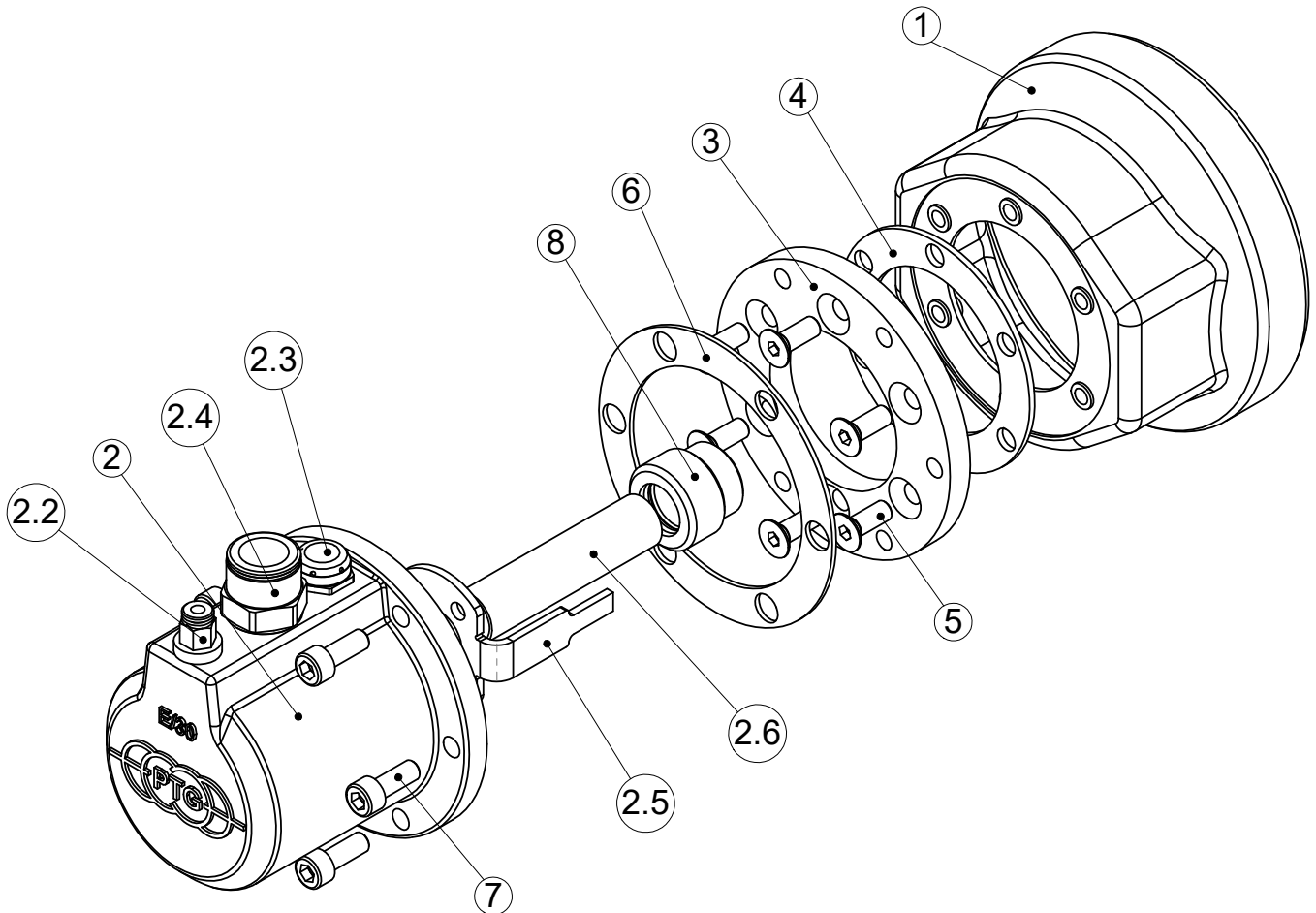
PTG-X-455-023

Prüfkoffer für PTG-Reifendruckregelsysteme





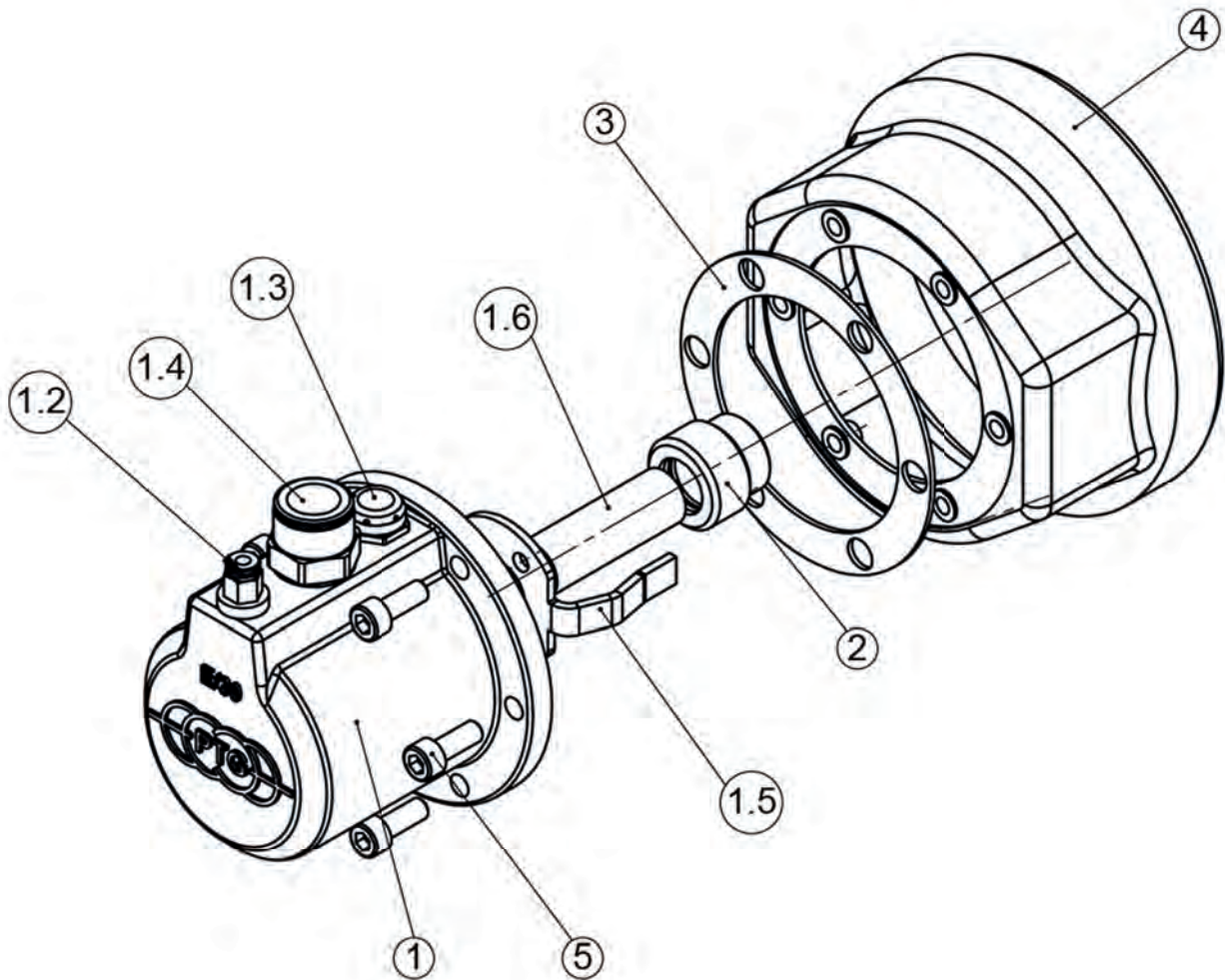
RDS 2-Leiter-Drehdurchführung für Güllewagen und Anhänger BPW 11 t Achse



Pos.	Menge	PTG-Artikelnr.	Benennung	Dimension
1	1	PTG-X-125-038	BPW-Fettkappe	–
2	1	PTG-X-120-057	RDS GW 2L Drehdurchführung	2 L
2.1	1	PTG-R-670-019	Reparatursatz Drehdurchführung GW 2-Leiter	2 L
2.2	1	PTG-X-867-106	Gerade Einschraubsteckv. blau mit O-Ring	1/8"-4
2.3	1	PTG-X-130-016	Druckausgleichselement	M12 x 1,5
2.4	1	PTG-X-863-004	Gerade Einschraubsteckv.	1/2"-14
2.5	1	PTG-X-321-306	Drehmomentstütze	–
2.6	1	PTG-X-713-025	Schlauchstück PA 16 x 1 blau	Länge 67 mm
3	1	PTG-X-321-307	Adapterring	–
4	1	PTG-X-136-098	Dichtring	–
5	6	PTG-X-721-159	Senkkopfschraube	M6 x 16
6	1	PTG-X-136-089	Flachdichtung für Drehdurchführung	–
7	1	PTG-X-720-044	6x Zylinderschrauben, mit Schraubensicherung	M6 x 16
8	1	PTG-X-860-166	Achs-Steckverschraubung	G3/4"



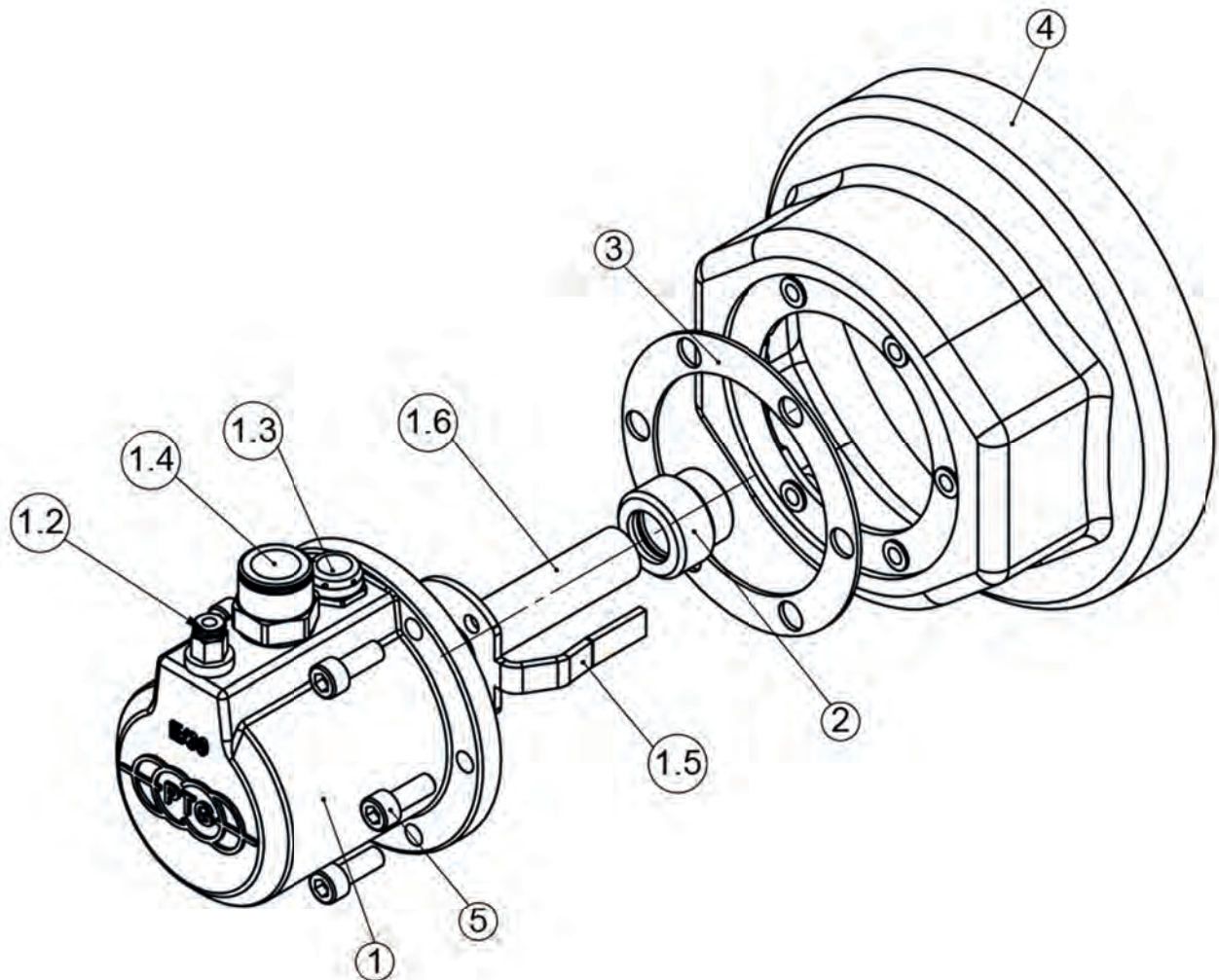
RDS 2-Leiter-Drehdurchführung für Güllewagen und Anhänger BPW 12 t Achse



Pos.	Menge	PTG-Artikelnr.	Benennung	Dimension
1	1	PTG-X-120-038	Drehdurchführung	2L
1.1	1	PTG-R-670-019	Reparatursatz Drehdurchführung	2 L
1.2	1	PTG-X-867-106	Gerade Einschraubsteckv. blau mit O-Ring	1/8"- 4
1.3	1	PTG-X-130-016	Druckausgleichselement	M12 x 1,5
1.4	1	PTG-X-863-004	Gerade Einschraubsteckv.	1/2"-14
1.5	1	PTG-X-321-072	Drehmomentstütze	-
1.6	1	PTG-X-713-018	Schlauchstück PA blau, Länge 50 mm	16 x 1
2	1	PTG-X-860-166	Achs-Steckverschraubung auf 16er PA-Roh	3/4"
3	1	PTG-X-136-089	Flachdichtung für Drehdurchführung	-
4	1	PTG-X-125-005	Fettkappe	-
5	1	PTG-X-720-044	6x Zylinderschraube mit Schraubensicherung	M6 x 16



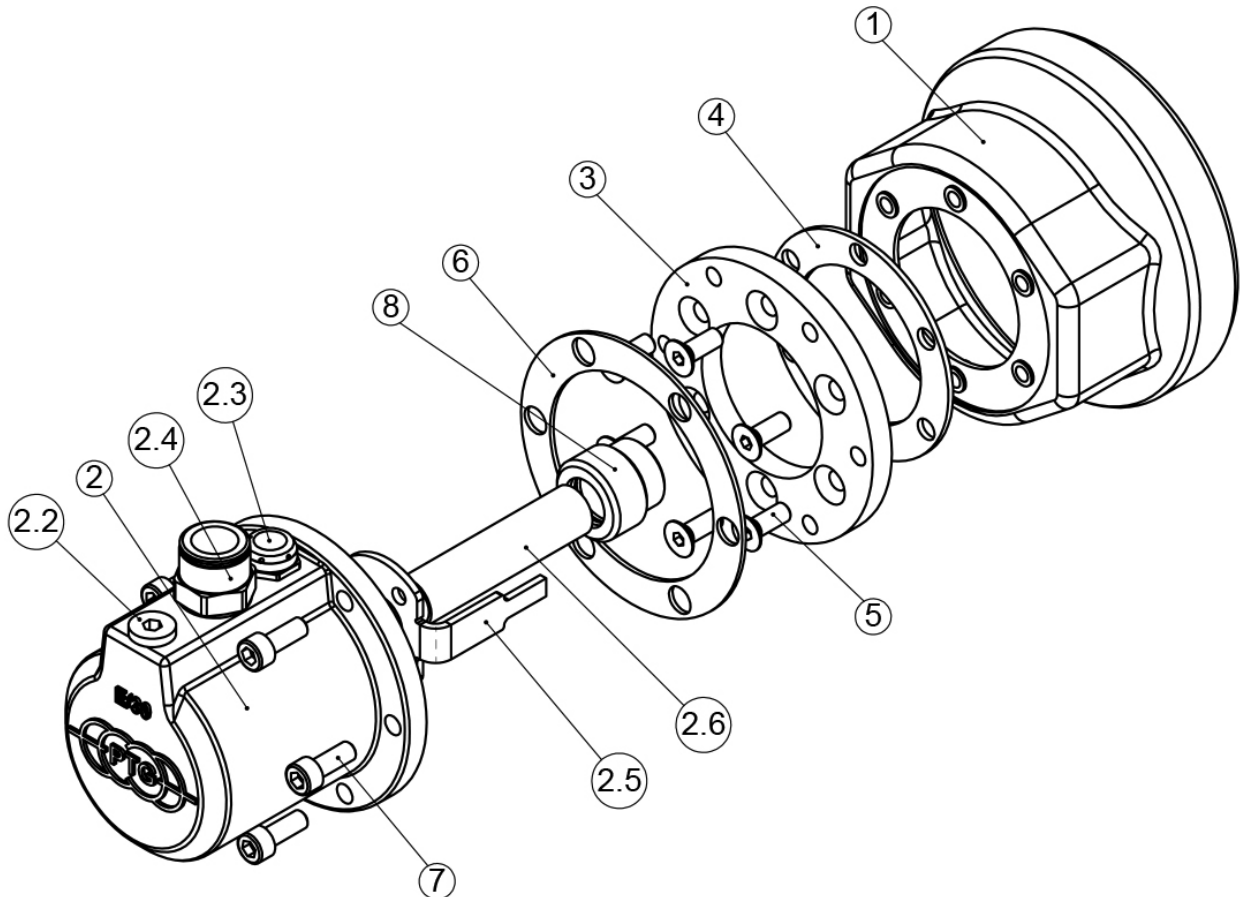
RDS 2-Leiter-Drehdurchführung für Güllewagen und Anhänger BPW 14 t Achse



Pos.	Menge	PTG-Artikelnr.	Benennung	Dimension
1	1	PTG-X-120-042	RDS GW 2L Drehdurchführung	2L
1.1	1	PTG-R-670-019	Reparatursatz Drehdurchführung GW	2L
1.2	1	PTG-X-867-106	Gerade Einschraubsteckv., blau mit O-Ring	1/8" - 4
1.3	1	PTG-X-130-016	Druckausgleichselement	M12 x 1,5
1.4	1	PTG-X-863-004	Gerade Einschraubsteckv.	1/2" - 14
1.5	1	PTG-X-321-073	Drehmomentstütze	-
1.6	1	PTG-X-713-017	Schlauchstück PA blau, Länge 55 mm	16 x 1
2	1	PTG-X-860-166	Achs-Steckverschraubung auf 16er PA-Rohr	3/4"
3	1	PTG-X-136-089	Flachdichtung für Drehdurchführung	-
4	1	PTG-X-125-007	BPW-Fettkappe	-
5	1	PTG-X-720-044	6x Zylinderschraube mit Schraubensicherung	M6 x 16



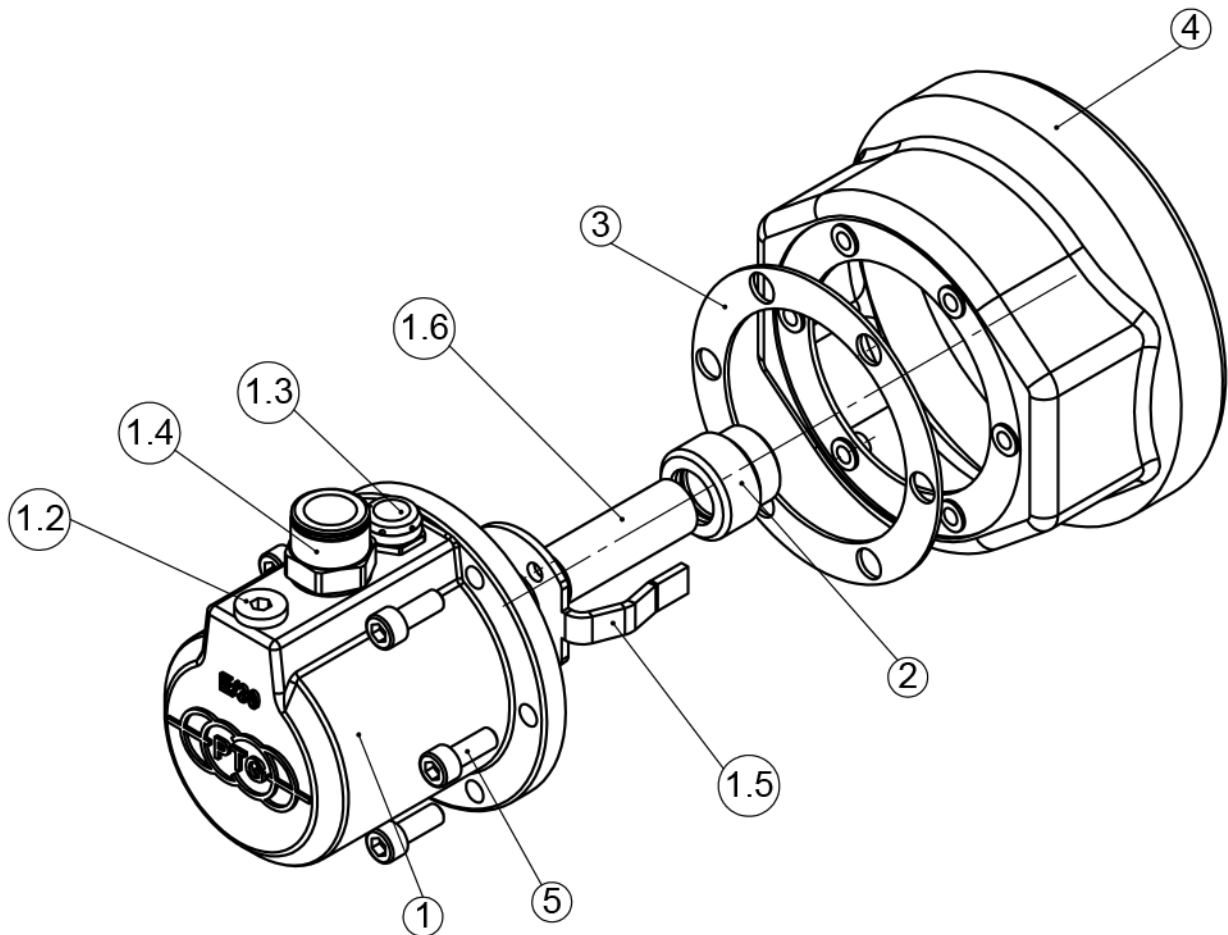
RDS 1-Leiter-Drehdurchführung für Güllewagen und Anhänger BPW 11 t Achse



Pos.	Menge	PTG-Artikelnr.	Benennung	Dimension
1	1	PTG-X-125-038	BPW-Fettkappe	-
2	1	PTG-X-120-058	RDS GW 1L Drehdurchführung	1 L
2.1	1	PTG-R-670-020	Reparatursatz Drehdurchführung	1 L
2.2	1	PTG-X-867-083	Inbus-Verschluss-Stopfen mit O-Ring	1/8"
2.3	1	PTG-X-130-016	Druckausgleichselement	M12 x 1,5
2.4	1	PTG-X-863-004	Gerade Einschraubsteckv.	1/2"-14
2.5	1	PTG-X-321-306	Drehmomentstütze	-
2.6	1	PTG-X-713-025	Schlauchstück PA blau Länge 67 mm	16 x 1
3	1	PTG-X-321-307	Adapterring	-
4	1	PTG-X-136-098	Dichtring	-
5	6	PTG-X-721-159	Senkkopfschraube	M6 x 16
6	1	PTG-X-136-089	Flachdichtung	Ø68 x 92 x 1,5
7	1	PTG-X-720-044	6x Zylinderschraube mit Schraubensicherung	M6 x 16
8	1	PTG-X-860-166	Achs-Steckverschraubung auf 16er PA-Rohr	G3/4"



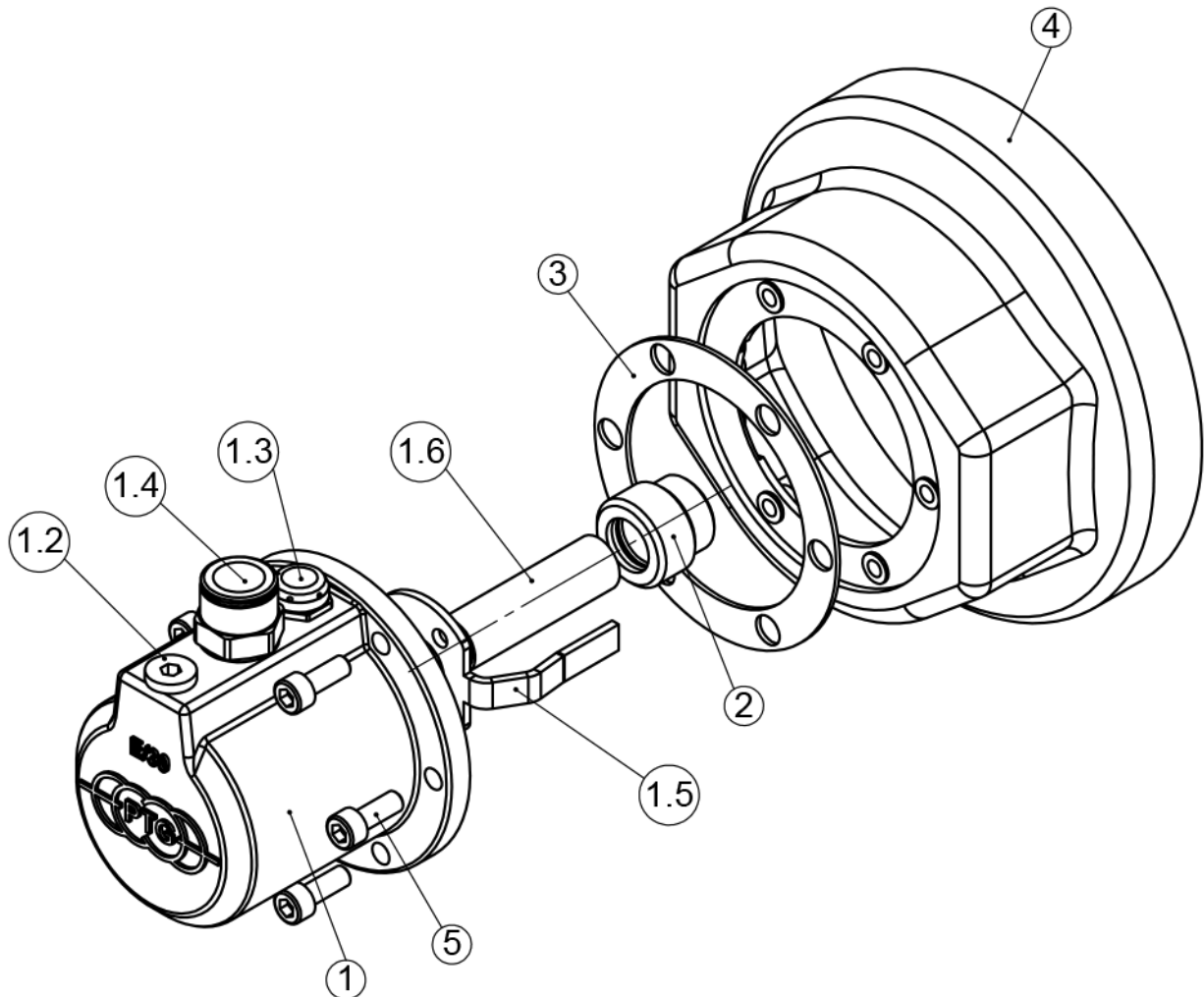
RDS 1-Leiter-Drehdurchführung für Güllewagen und Anhänger BPW 12 t Achse



Pos.	Menge	PTG-Artikelnr.	Benennung	Dimension
1	1	PTG-X-120-040	RDS GW 1L Drehdurchführung	1L
1.1	1	PTG-R-670-020	Reparatursatz Drehdurchführung GW	1L
1.2	1	PTG-X-867-083	Inbus-Verschluss-Stopfen mit O-Ring	1/8"
1.3	1	PTG-X-130-016	Druckausgleichselement	M12 x 1,5
1.4	1	PTG-X-863-004	Gerade Einschraubsteckv.	1/2" - 14
1.5	1	PTG-X-321-072	Drehmomentstütze	-
1.6	1	PTG-X-713-018	Schlauchstück PA blau, Länge 50 mm	16 x 1
2	1	PTG-X-860-166	Achs-Steckverschraubung auf 16er PA-Rohr	3/4"
3	1	PTG-X-136-089	Flachdichtung für Drehdurchführung	-
4	1	PTG-X-125-005	Fettkappe	-
5	1	PTG-X-720-044	6x Zylinderschraube mit Schraubensicherung	M6 x 16



RDS 1-Leiter-Drehdurchführung für Güllewagen und Anhänger BPW 14 t Achse



Pos.	Menge	PTG-Artikelnr.	Benennung	Dimension
1	1	PTG-X-120-043	RDS GW 1L Drehdurchführung	1L
1.1	1	PTG-R-670-020	Reparatursatz Drehdurchführung GW 1L	1L
1.2	1	PTG-X-867-083	Inbus-Verschluss-Stopfen mit O-Ring	1/8"
1.3	1	PTG-X-130-016	Druckausgleichselement	M12 x 1,5
1.4	1	PTG-X-863-004	Gerade Einschraubsteckv.	1/2" - 14
1.5	1	PTG-X-321-073	Drehmomentstütze BPW	-
1.6	1	PTG-X-713-017	Schlauchstück PA blau, Länge 55 mm	16 x 1
2	1	PTG-X-860-166	Achs-Steckverschraubung auf 16er PA-Rohr	3/4"
3	1	PTG-X-136-089	Flachdichtung für Drehdurchführung	-
4	1	PTG-X-125-007	Fettkappe	-
5	1	PTG-X-720-044	6x Zylinderschraube mit Schraubensicherung	M6 x 16



Ersatzteil-Preisliste 2024

gültig ab 01.01.2024

Drehdurchführung RDS/GW 1L und 2L 11t -, 12 t-, 14 t-Achse BPW



PTG-X-121-013
Montagebaugruppe RDS/GW
2L für 11 t-Achse BPW



PTG-X-121-014
Montagebaugruppe RDS/GW 1L
für 11 t-Achse BPW



PTG-X-121-001
Montagebaugruppe RDS/GW
2L für 12 t-Achse BPW



PTG-X-121-003
Montagebaugruppe RDS/GW 1L
für 12 t-Achse BPW



PTG-X-121-002
Montagebaugruppe RDS/GW
2L für 14 t-Achse BPW



PTG-X-121-004
Montagebaugruppe RDS/GW 1L
für 14 t-Achse BPW



PTG-X-120-057
RDS GW 2L Drehdurchführung,
11 t-Achse BPW



PTG-X-120-058
RDS GW 1L Drehdurchführung,
11 t-Achse BPW



PTG-X-120-038
RDS GW 2L
Drehdurchführung, 12 t-Achse
BPW



PTG-X-120-040
RDS GW 1L Drehdurchführung,
12 t-Achse BPW



PTG-X-120-042
RDS GW 2L Drehdurchführung,
14 t-Achse BPW



PTG-X-120-043
RDS GW 1L Drehdurchführung,
14 t-Achse BPW



PTG-X-125-038
BPW-Fettkappe 11 t-Achse



PTG-X-125-005
BPW-Fettkappe 12 t-Achse



Ersatzteil-Preisliste 2024

gültig ab 01.01.2024

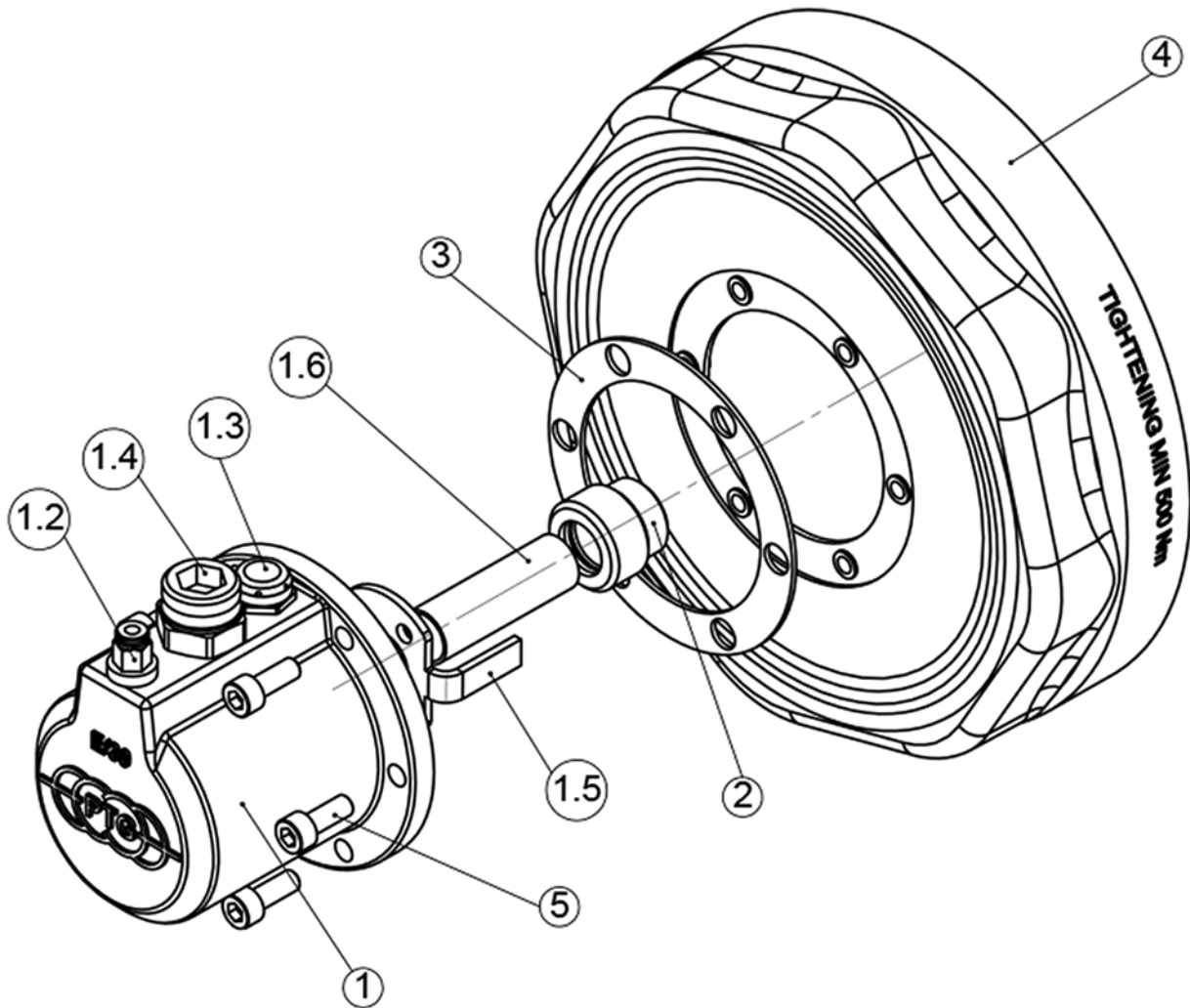
PTG-X-125-007

BPW-Fettkappe 14 t-Achse





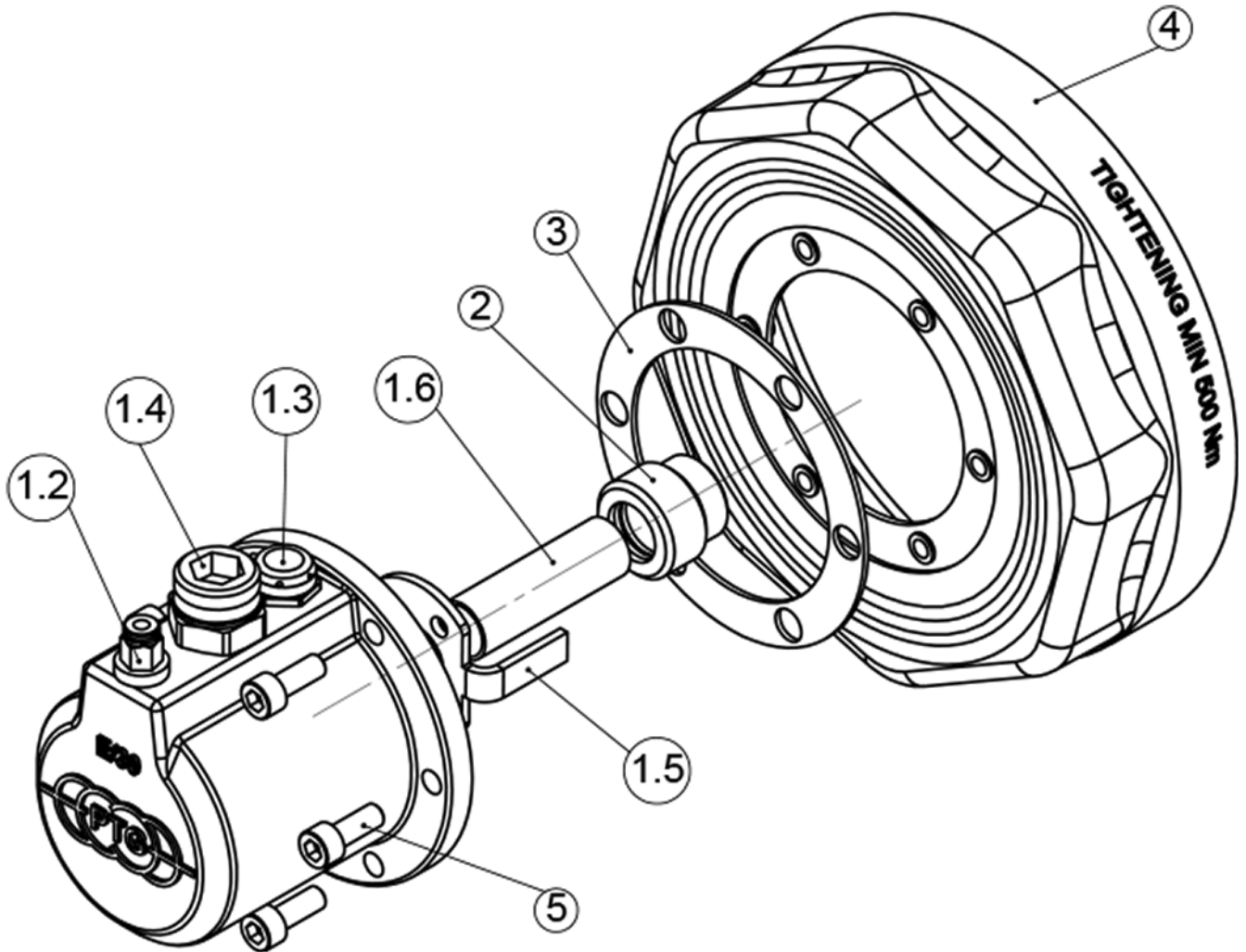
2-Leiter-Drehdurchführung für ADR-Achse SW190



Pos.	Menge	PTG-Artikelnr.	Benennung	Dimension
1	1	PTG-X-120-047	RDS GW Drehdurchführung	2L
1.1	1	PTG-R-670-019	Reparatursatz Drehdurchführung GW	2L
1.2	1	PTG-X-867-106	Gerade Einschraubsteckv. blau mit O-Ring	1/8" - 4
1.3	1	PTG-X-130-016	Druckausgleichselement	M12 x 1,5
1.4	1	PTG-X-863-004	Gerade Einschraubsteckv.	1/2" - 14
1.5	1	PTG-X-321-218	Drehmomentstütze	-
1.6	1	PTG-X-713-018	Schlauchstück PA blau, Länge 50 mm	16 x 1
2	1	PTG-X-860-166	Achs-Steckverschraubung auf 16er PA-Rohr	3/4"
3	1	PTG-X-136-089	Flachdichtung für Drehdurchführung	-
4	1	PTG-X-125-031	Fettkappe	-
5	1	PTG-X-720-044	6x Zylinderschraube mit Schraubensicherung	M6 x 16



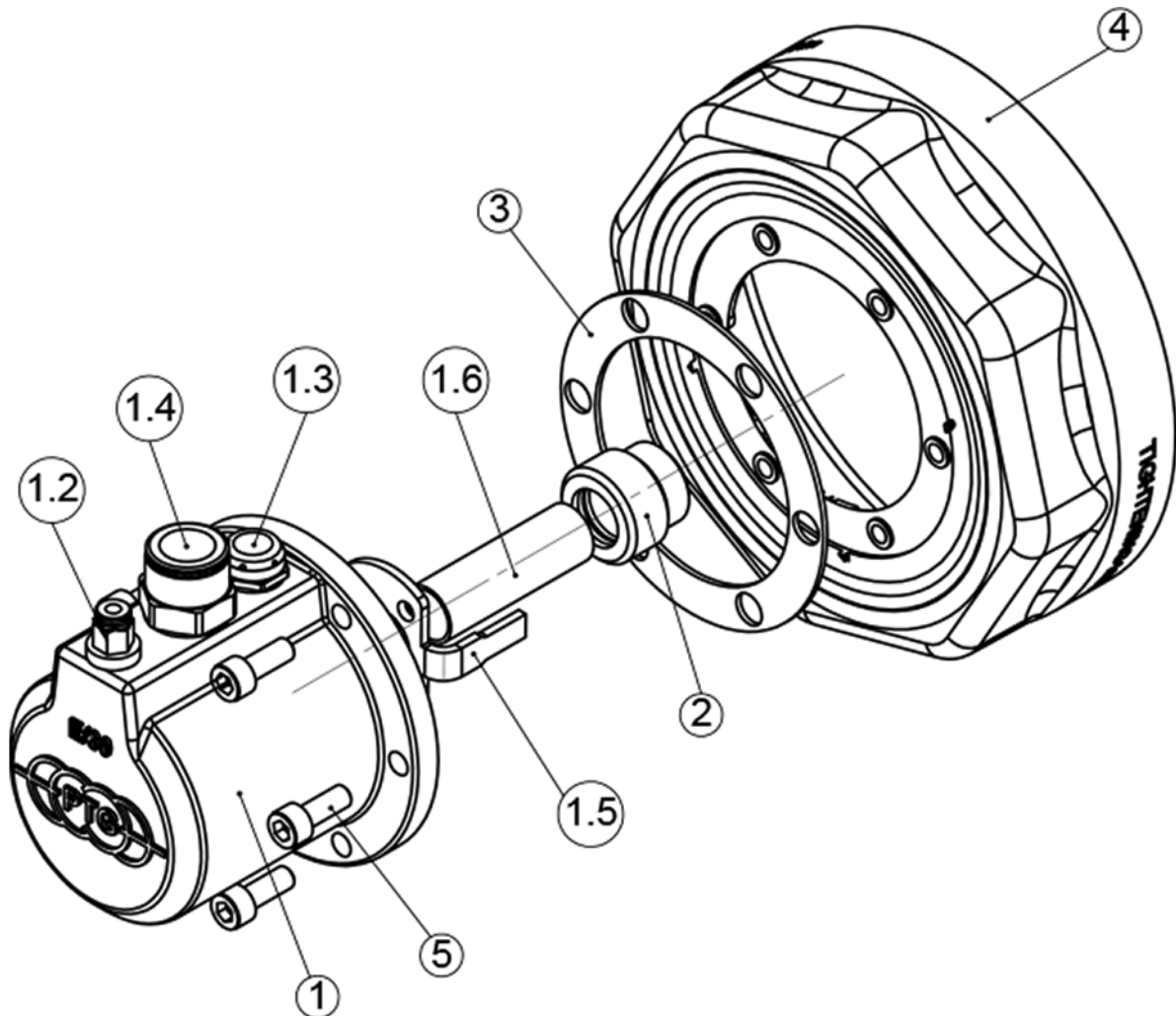
2-Leiter-Drehdurchführung für ADR-Achse SW155



Pos.	Menge	PTG-Artikelnr.	Benennung	Dimension
1	1	PTG-X-120-047	RDS GW Drehdurchführung	2L
1.1	1	PTG-R-670-019	Reparatursatz Drehdurchführung GW	2L
1.2	1	PTG-X-867-106	Gerade Einschraubsteckv. blau mit O-Ring	1/8"- 4
1.3	1	PTG-X-130-016	Druckausgleichselement	M12 x 1,5
1.4	1	PTG-X-863-004	Gerade Einschraubsteckv.	1/2"- 14
1.5	1	PTG-X-321-218	Drehmomentstütze	-
1.6	1	PTG-X-713-018	Schlauchstück PA blau, Länge 50 mm	16 x 1
2	1	PTG-X-860-166	Achs-Steckverschraubung auf 16er PA-Rohr	3/4"
3	1	PTG-X-136-089	Flachdichtung für Drehdurchführung	-
4	1	PTG-X-125-032	Fettkappe	-
5	1	PTG-X-720-044	6x Zylinderschraube mit Schraubensicherung	M6 x 16



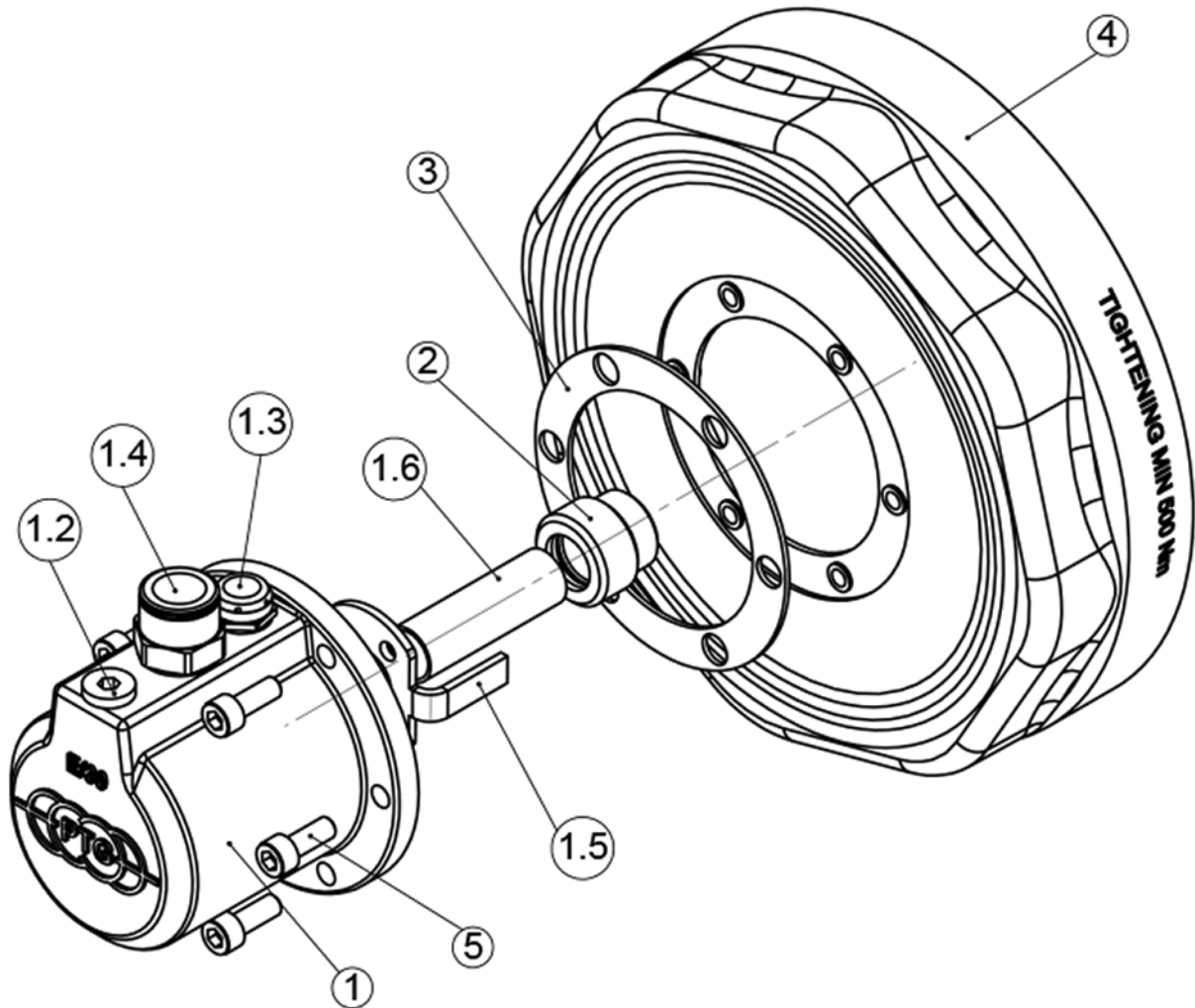
2-Leiter-Drehdurchführung für ADR-Achse SW145



Pos.	Menge	PTG-Artikelnr.	Benennung	Dimension
1	1	PTG-X-120-048	RDS GW Drehdurchführung	2L
1.1	1	PTG-R-670-019	Reparatursatz Drehdurchführung GW	2L
1.2	1	PTG-X-867-106	Gerade Einschraubsteckv. blau mit O-Ring	1/8"- 4
1.3	1	PTG-X-130-016	Druckausgleichselement	M12 x 1,5
1.4	1	PTG-X-863-004	Gerade Einschraubsteckv.	1/2"- 14
1.5	1	PTG-X-321-219	Drehmomentstütze	-
1.6	1	PTG-X-713-018	Schlauchstück PA blau, Länge 50 mm	16 x 1
2	1	PTG-X-860-166	Achs-Steckverschraubung auf 16er PA-Rohr	3/4"
3	1	PTG-X-136-089	Flachdichtung für Drehdurchführung	-
4	1	PTG-X-125-033	Fettkappe	-
5	1	PTG-X-720-044	6x Zylinderschraube mit Schraubensicherung	M6 x 16



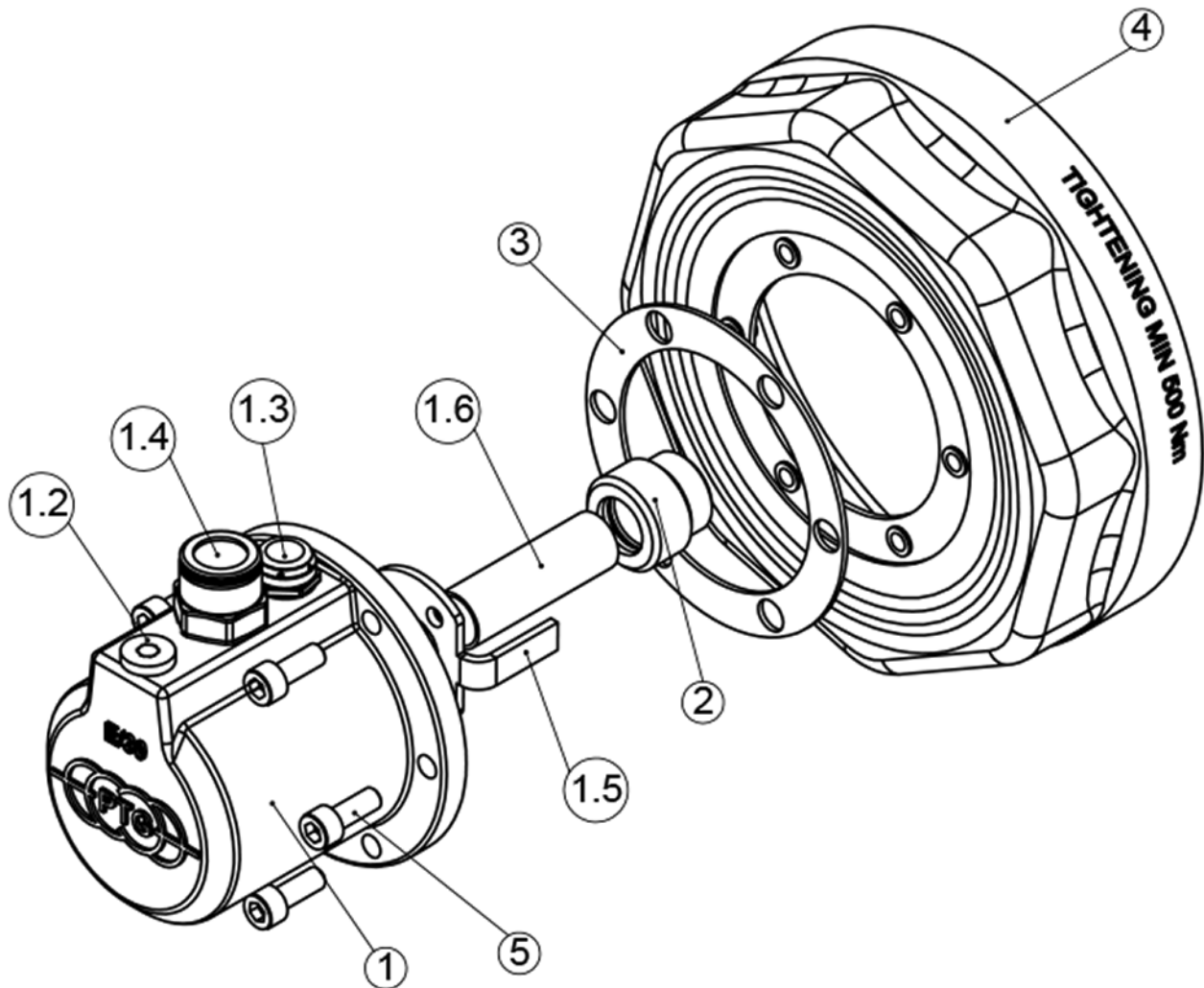
1-Leiter-Drehdurchführung für ADR-Achse SW190



Pos.	Menge	PTG-Artikelnr.	Benennung	Dimension
1	1	PTG-X-120-049	RDS GW Drehdurchführung	1L
1.1	1	PTG-R-670-020	Reparatursatz Drehdurchführung GW	1L
1.2	1	PTG-X-867-083	Inbus-Verschluss-Stopfen mit O-Ring	1/8"
1.3	1	PTG-X-130-016	Druckausgleichselement	M12 x 1,5
1.4	1	PTG-X-863-004	Gerade Einschraubsteckv.	1/2" - 14
1.5	1	PTG-X-321-218	Drehmomentstütze	-
1.6	1	PTG-X-713-018	Schlauchstück PA blau, Länge 50 mm	16 x 1
2	1	PTG-X-860-166	Achs-Steckverschraubung auf 16er PA-Rohr	3/4"
3	1	PTG-X-136-089	Flachdichtung für Drehdurchführung	-
4	1	PTG-X-125-031	Fettkappe	-
5	1	PTG-X-720-044	6x Zylinderschraube mit Schraubensicherung	M6 x 16



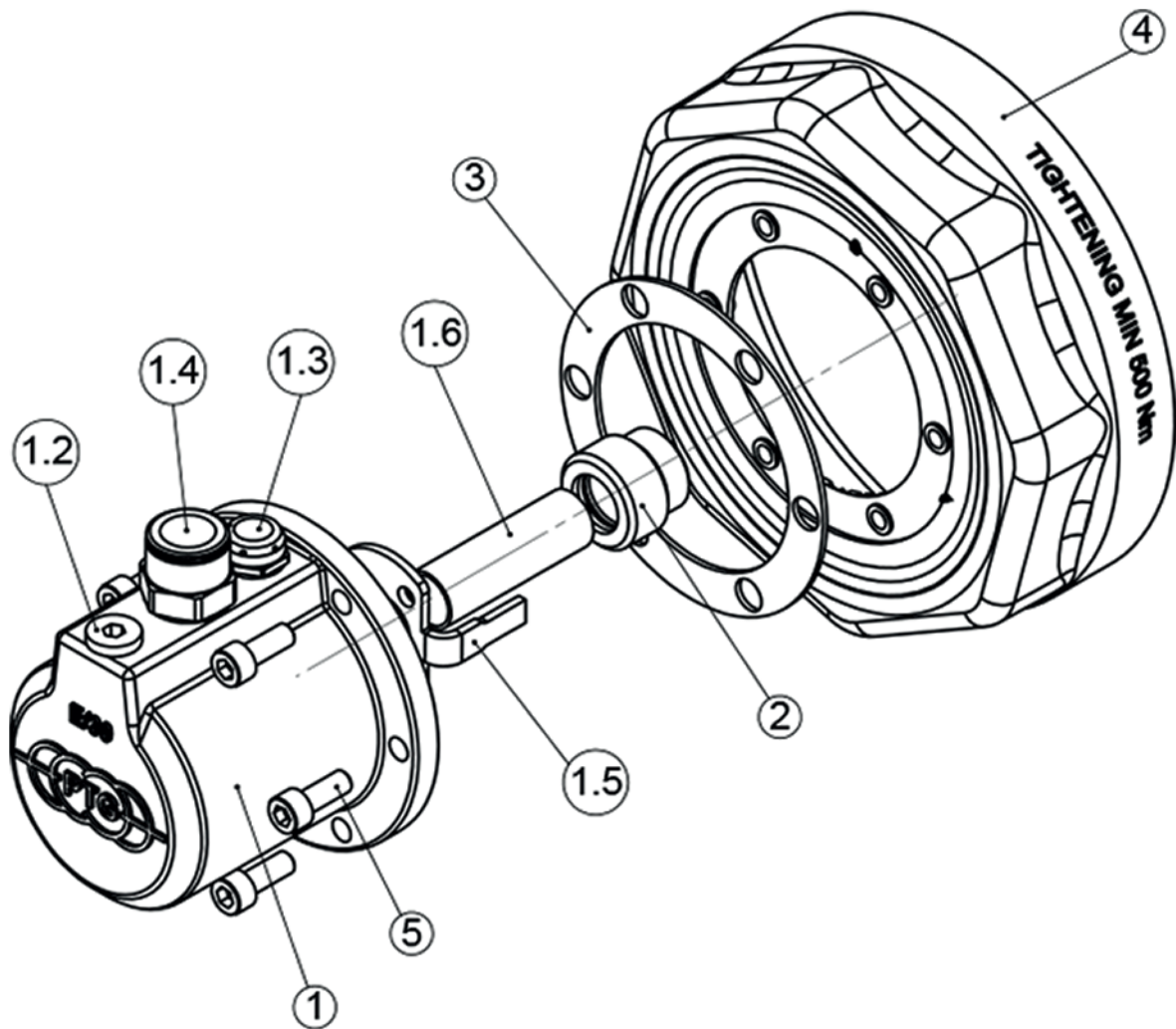
1-Leiter-Drehdurchführung für ADR-Achse SW155



Pos.	Menge	PTG-Artikelnr.	Benennung	Dimension
1	1	PTG-X-120-049	RDS GW 1L Drehdurchführung	1L
1.1	1	PTG-R-670-020	Reparatursatz Drehdurchführung GW	1L
1.2	1	PTG-X-867-083	Inbus-Verschluss-Stopfen mit O-Ring	1/8"
1.3	1	PTG-X-130-016	Druckausgleichselement	M12 x 1,5
1.4	1	PTG-X-863-004	Gerade Einschraubsteckv.	1/2" - 14
1.5	1	PTG-X-321-218	Drehmomentstütze	-
1.6	1	PTG-X-713-018	Schlauchstück PA blau, Länge 50 mm	16 x 1
2	1	PTG-X-860-166	Achs-Steckverschraubung auf 16er PA-Rohr	3/4"
3	1	PTG-X-136-089	Flachdichtung für Drehdurchführung	-
4	1	PTG-X-125-032	ADR-Fettkappe	-
5	1	PTG-X-720-044	6x Zylinderschraube mit Schraubensicherung	M6 x 16



1-Leiter-Drehdurchführung für ADR-Achse SW145



Pos.	Menge	PTG-Artikelnr.	Benennung	Dimension
1	1	PTG-X-120-050	RDS GW 1L Drehdurchführung	1L
1.1	1	PTG-R-670-020	Reparatursatz Drehdurchführung GW	1L
1.2	1	PTG-X-867-083	Inbus-Verschluss-Stopfen mit O-Ring	1/8"
1.3	1	PTG-X-130-016	Druckausgleichselement	M12 x 1,5
1.4	1	PTG-X-863-004	Gerade Einschraubsteckv.	1/2"- 14
1.5	1	PTG-X-321-219	Drehmomentstütze	-
1.6	1	PTG-X-713-018	Schlauchstück PA blau, Länge 50 mm	16 x 1
2	1	PTG-X-860-166	Achs-Steckverschraubung auf 16er PA-Rohr	3/4"
3	1	PTG-X-136-089	Flachdichtung für Drehdurchführung	-
4	1	PTG-X-125-033	Fettkappe	-
5	1	PTG-X-720-044	6x Zylinderschraube mit Schraubensicherung	M6 x 16



Ersatzteil-Preisliste 2024

gültig ab 01.01.2024

Drehdurchführung RDS/GW 1L und 2L SW145,155,190 ADR



PTG-X-121-009

Montagebaugruppe RDS/GW 2L
für ADR-Achse SW145



PTG-X-121-012

Montagebaugruppe RDS/GW 1L
für ADR-Achse SW145



PTG-X-121-008

Montagebaugruppe RDS/GW 2L
für ADR-Achse SW155



PTG-X-121-011

Montagebaugruppe RDS/GW 1L
für ADR-Achse SW155



PTG-X-121-007

Montagebaugruppe RDS/GW 2L
für ADR-Achse SW190



PTG-X-121-010

Montagebaugruppe RDS/GW 1L
für ADR-Achse SW190



PTG-X-120-048

RDS GW 2L Drehdurchführung,
ADR-Achse SW145



PTG-X-120-050

RDS GW 1L Drehdurchführung,
ADR-Achse SW145



PTG-X-120-047

RDS GW 2L Drehdurchführung,
ADR-Achse SW155 und SW190



PTG-X-120-049

RDS GW 1L Drehdurchführung,
ADR-Achse SW155 & SW190



PTG-X-125-033

ADR-Fettkappe SW145



PTG-X-125-032

ADR-Fettkappe SW155



PTG-X-125-031

ADR-Fettkappe SW190



Ersatzteil-Preisliste 2024

gültig ab 01.01.2024

Reparatursätze und Einzelteile für Drehdurchführung BPW und ADR



PTG-R-670-019

Reparatursatz Drehdurchführung
GW 2-Leiter, für 11 t-, 12 t- und
14 t-Achse BPW und ADR SW145,
155, 190



PTG-R-670-020

Reparatursatz Drehdurchführung
GW 1-Leiter, für 11 t-, 12 t- und
14 t-Achse BPW und ADR SW145,
155, 190



PTG-X-321-306

Drehmomentstütze
BPW 11 t-Achse



PTG-X-321-072

Drehmomentstütze
BPW 12 t-Achse



PTG-X-321-073

Drehmomentstütze
BPW 14 t-Achse



PTG-X-321-219

Drehmomentstütze
ADR kleine Achse, SW 145



PTG-X-321-218

Drehmomentstütze ADR große
Achse, SW190 und SW155



PTG-X-713-025

Schlauchstück PA 16 x 1 blau,
Länge 67mm für BPW 11 t-Achse



PTG-X-713-018

Schlauchstück PA 16 x 1 blau,
Länge 50 mm, für BPW 12 t-Achse
und ADR SW145, 155, 190



PTG-X-713-017

Schlauchstück PA 16 x 1 blau,
Länge 55 mm, für BPW 14 t-Achse



PTG-X-136-089

Flachdichtung für
Drehdurchführung

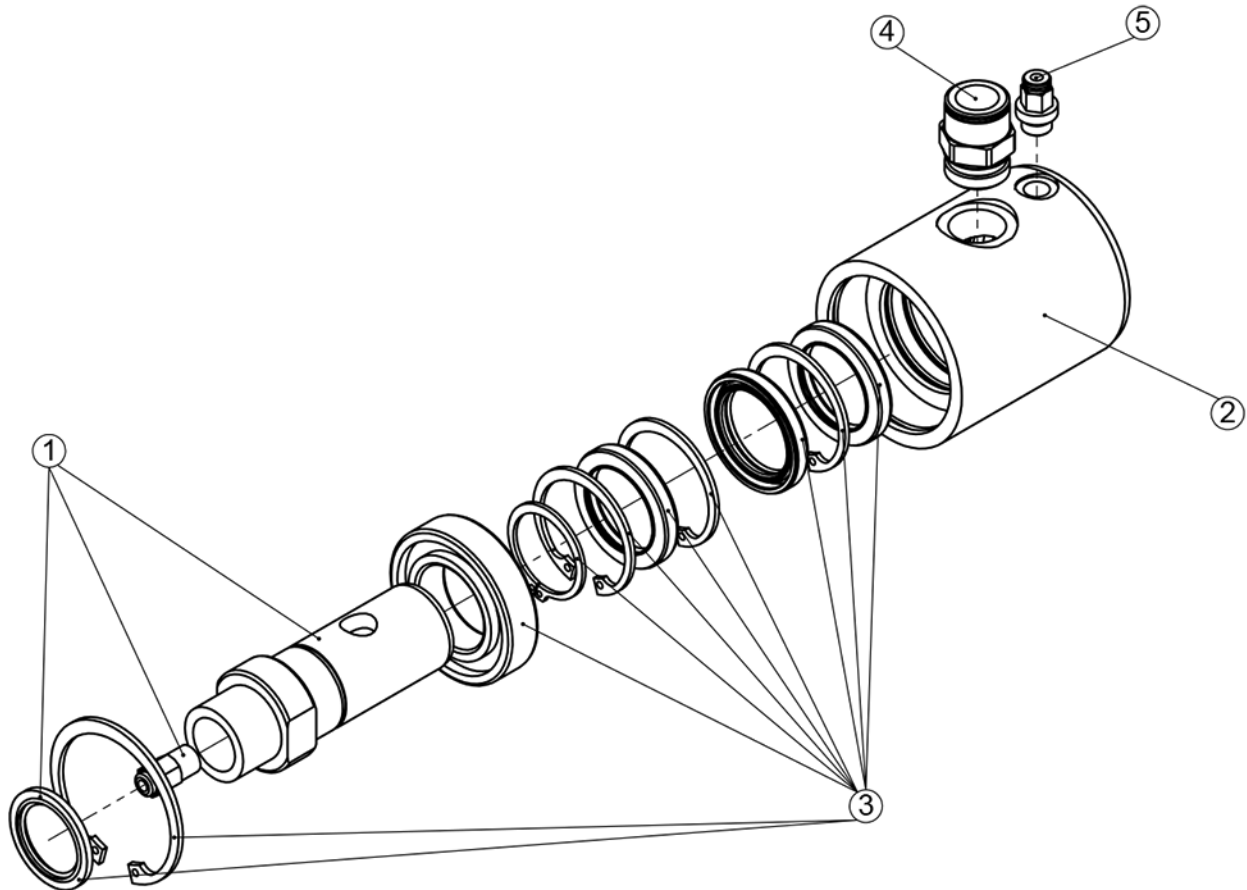


PTG-X-860-166

Achs-Steckverschraubung
3/4" auf 16er PA-Rohr



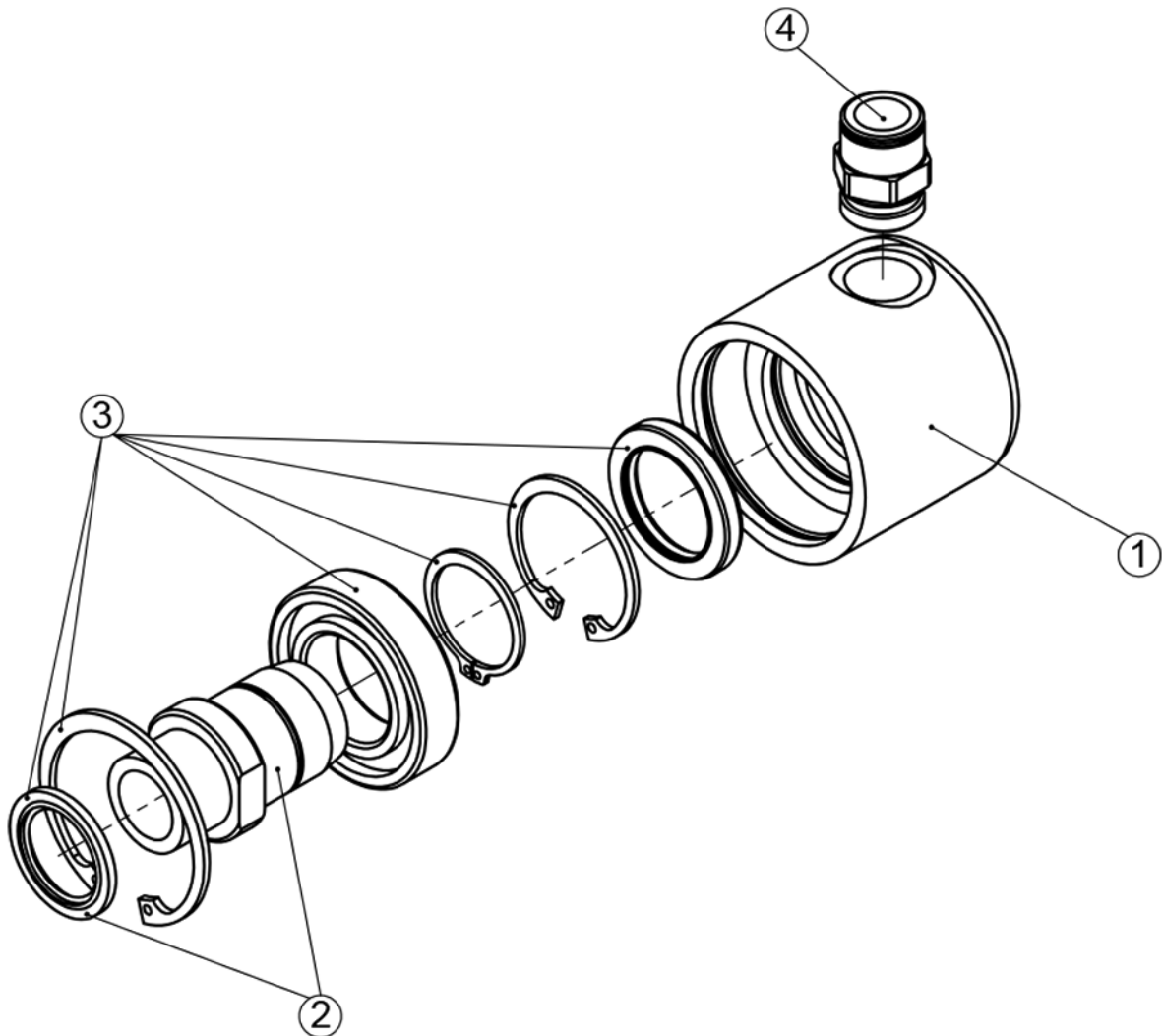
RDS 2-Leiter-Drehdurchführung für Güllewagen und Anhänger Universal



Pos.	Menge	PTG-Artikelnr.	Benennung	Dimension
1	1	PTG-X-125-002	Stator (Welle) RDS/GW	2L
2	1	PTG-X-126-015	Rotor (Gehäuse) RDS/GW	2L
3	1	PTG-R-670-001	Reparatursatz Drehdurchführung GW	-
4	1	PTG-X-863-004	Gerade Einschraubsteckv.	1/2" - 14
5	1	PTG-X-867-106	Gerade Einschraubsteckv. blau mit O-Ring	1/8" - 4



RDS 1-Leiter-Drehdurchführung für Güllewagen und Anhänger Universal



Pos.	Menge	PTG-Artikelnr.	Benennung	Dimension
1	1	PTG-X-126-061	Rotor (Gehäuse) RDS/GW	1L
2	1	PTG-X-125-013	Stator (Welle) RDS/GW	1L
3	1	PTG-R-670-011	Reparatursatz Drehdurchführung GW	-
4	1	PTG-X-863-004	Gerade Einschraubsteckv.	1/2" - 14



Ersatzteil-Preisliste 2024

gültig ab 01.01.2024

Drehdurchführung RDS/GW 1L und 2L Universal

PTG-X-120-001



Drehdurchführung RDS GW 2L mit Gewindeanschluss 3/4" und Steckverschraubungen 14 und 4 mm

PTG-X-120-024



Drehdurchführung RDS GW 1L mit Gewindeanschluss 3/4" und Steckverschraubung 14 mm

PTG-X-126-015



Rotor (Gehäuse) RDS 2L GW

PTG-X-126-061



Rotor (Gehäuse) RDS 1L GW

PTG-X-125-002



Stator (Welle) RDS/GW 2L

PTG-X-125-013



Stator (Welle) RDS/GW 1L

PTG-R-670-001



Reparatursatz Drehdurchführung GW 2L

PTG-R-670-011



Reparatursatz Drehdurchführung GW 1L

PTG-X-130-002



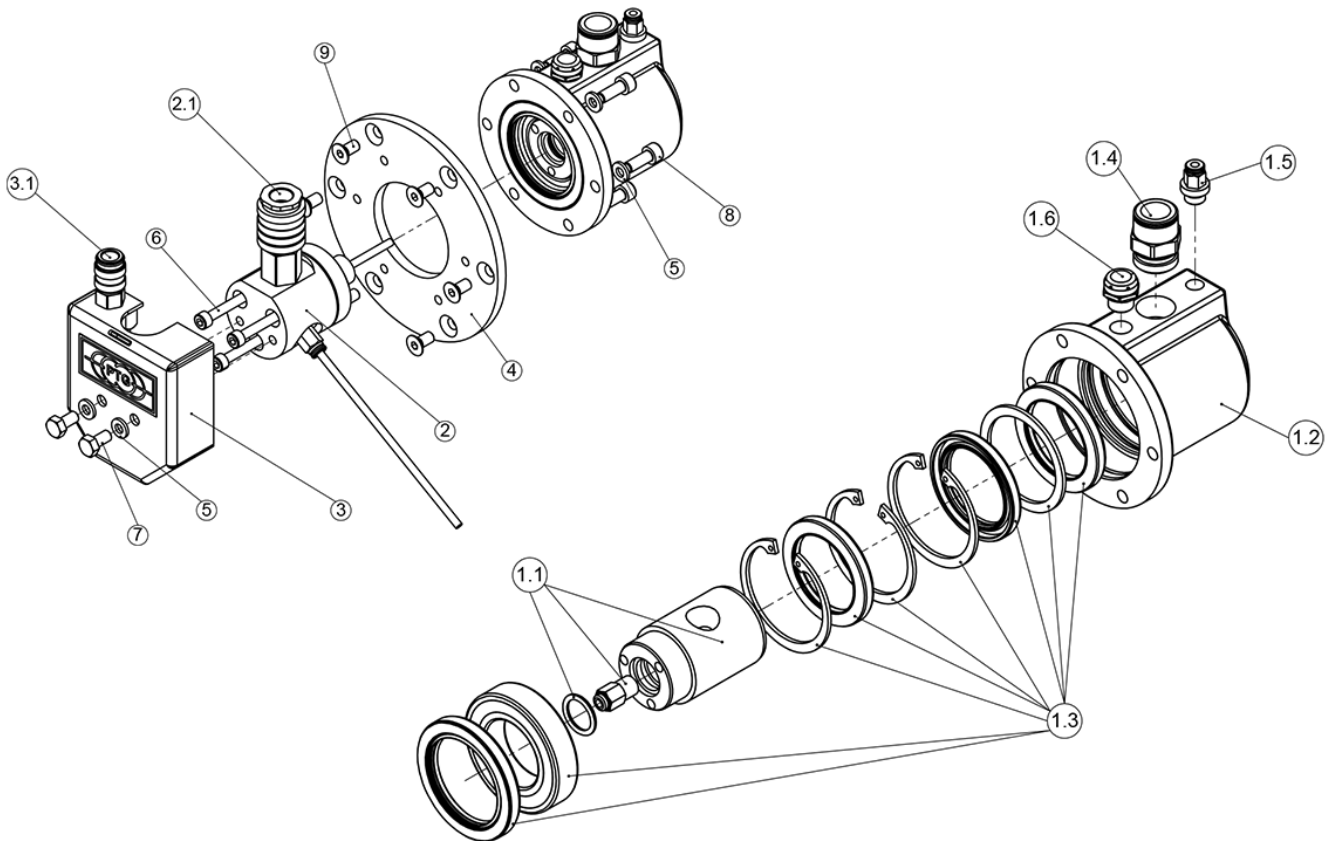
Schmutzring mit V-Dichtring



AIRBOX/drive

2-Leiter-Drehdurchführung

14er Leitungssystem



Pos.	Menge	PTG-Artikelnr.	Benennung	Dimension
1.1	1	PTG-X-125-008	Stator (Welle)	–
1.2	1	PTG-X-126-146	Rotor (Gehäuse)	–
1.3	1	PTG-R-670-021	Reparatursatz Drehdurchführung	–
1.4	1	PTG-X-863-004	Gerade Einschraubsteckv.	1/2" - 14
1.5	1	PTG-X-867-106	Gerade Einschraubsteckv., blau mit O-Ring	1/8" - 4
1.6	1	PTG-X-130-016	Druckausgleichselement	M12 x 1,5
2	1	PTG-X-125-034	Montage-Anschlussstück	–
2.1	1	PTG-X-732-032	Steckkupplung passend zu AIRBOX/drive 2L	DN7,8 3/8" AG
3	1	PTG-X-900-074	Schutzblech mit Staubschutzkappen AIRBOX/drive Drehdurchführung	–
3.1	1	PTG-X-731-105	Steckkupplung	DN5 1/8" AG
4	1	PTG-X-321-155	Grundplatte Aufnahme für Drehdurchführung und Seitenarme	–
5	8	PTG-X-721-044	U-Scheibe	6,4 A2
6	3	PTG-X-721-158	Zylinderschraube mit Schraubensicherung	M5 x 50
7	2	PTG-X-721-156	Sechskantschraube mit Schraubensicherung	M6 x 12
8	1	PTG-X-720-044	6x Zylinderschrauben mit Schraubensicherung	M6 x 16
9	1	PTG-X-720-052	6x Senkkopfschraube mit Schraubensicherung	M6x12



Ersatzteil-Preisliste 2024

gültig ab 01.01.2024

Drehdurchführung AIRBOX/drive 1L und 2L 14er Leitungssystem



PTG-X-120-051
AIRBOX/drive 2-Leiter
Drehdurchführung,
14er Leitungssystem



PTG-X-120-052
AIRBOX/drive 1-Leiter
Drehdurchführung,
14er Leitungssystem



PTG-X-125-008
Stator (Welle) AIRBOX/drive 2L,
14er Leitungssystem



PTG-X-125-037
Stator (Welle) AIRBOX/drive 1L,
14er Leitungssystem



PTG-X-125-034
Montage-Anschlussstück
AIRBOX/drive 2L



PTG-X-125-036
Montage-Anschlussstück
AIRBOX/drive 1-Leiter



PTG-R-670-021
Reparatursatz Drehdurchführung
AIRBOX/drive 2L,
14er Leitungssystem



PTG-R-670-022
Reparatursatz Drehdurchführung
AIRBOX/drive 1L,
14er Leitungssystem



PTG-X-900-075
Schutzblech AIRBOX/drive 2L,
14er Leitungssystem, schwarz



PTG-X-900-076
Schutzblech AIRBOX/drive 1L,
14er Leitungssystem, schwarz



PTG-X-321-155
Grundplatte Aufnahme für
Drehdurchführung und
Seitenarme



PTG-X-720-044
Beutel mit 6x Zylinderschraube
M6 x 16, mit Schraubensicherung



PTG-X-720-052
Beutel mit 6x Senkkopfschraube
M6 x 12 TORX, mit
Schraubensicherung



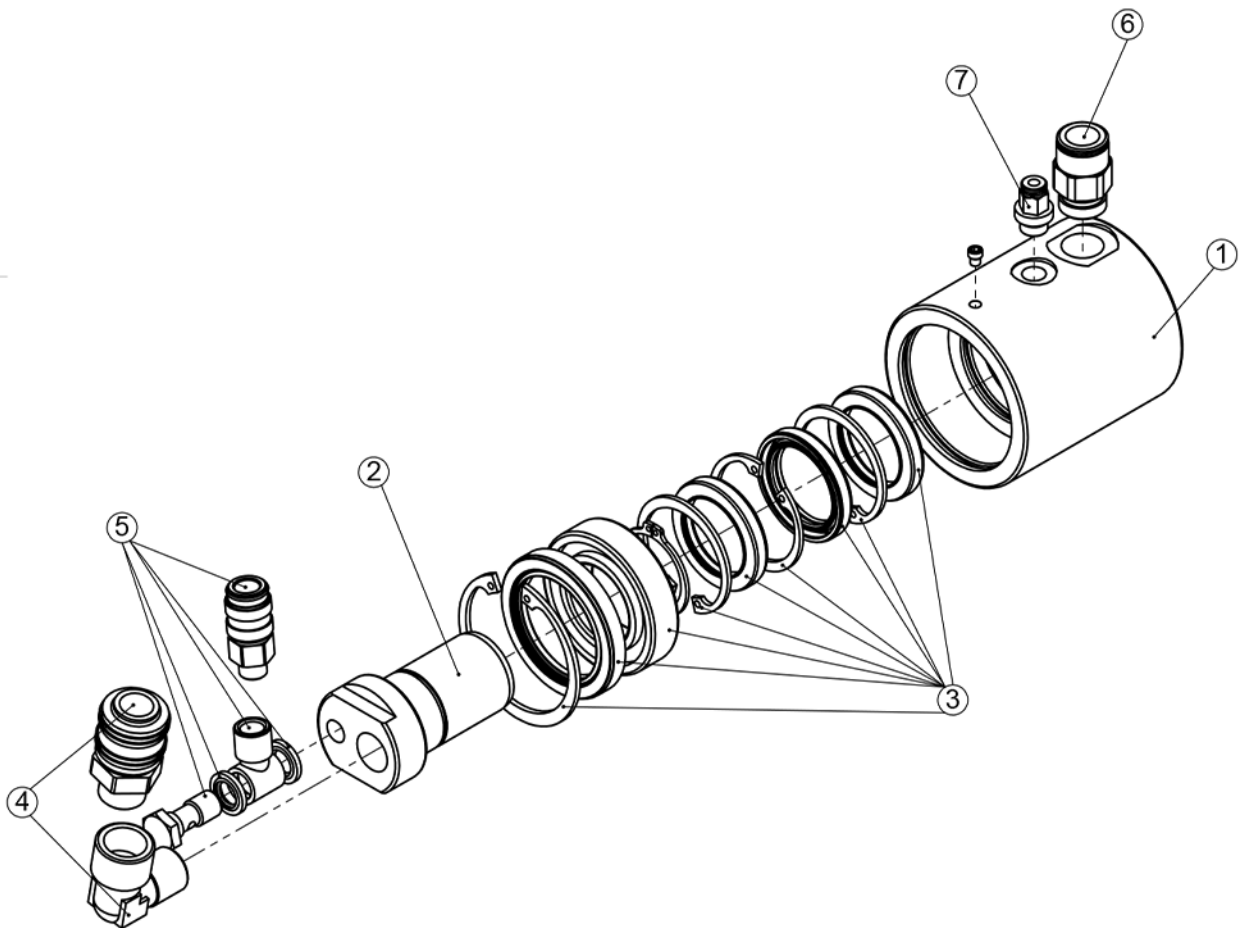
PTG-X-130-016
Druckausgleichselement
M12 x 1,5



AIRBOX/drive

2-Leiter-Drehdurchführung

12er Leitungssystem



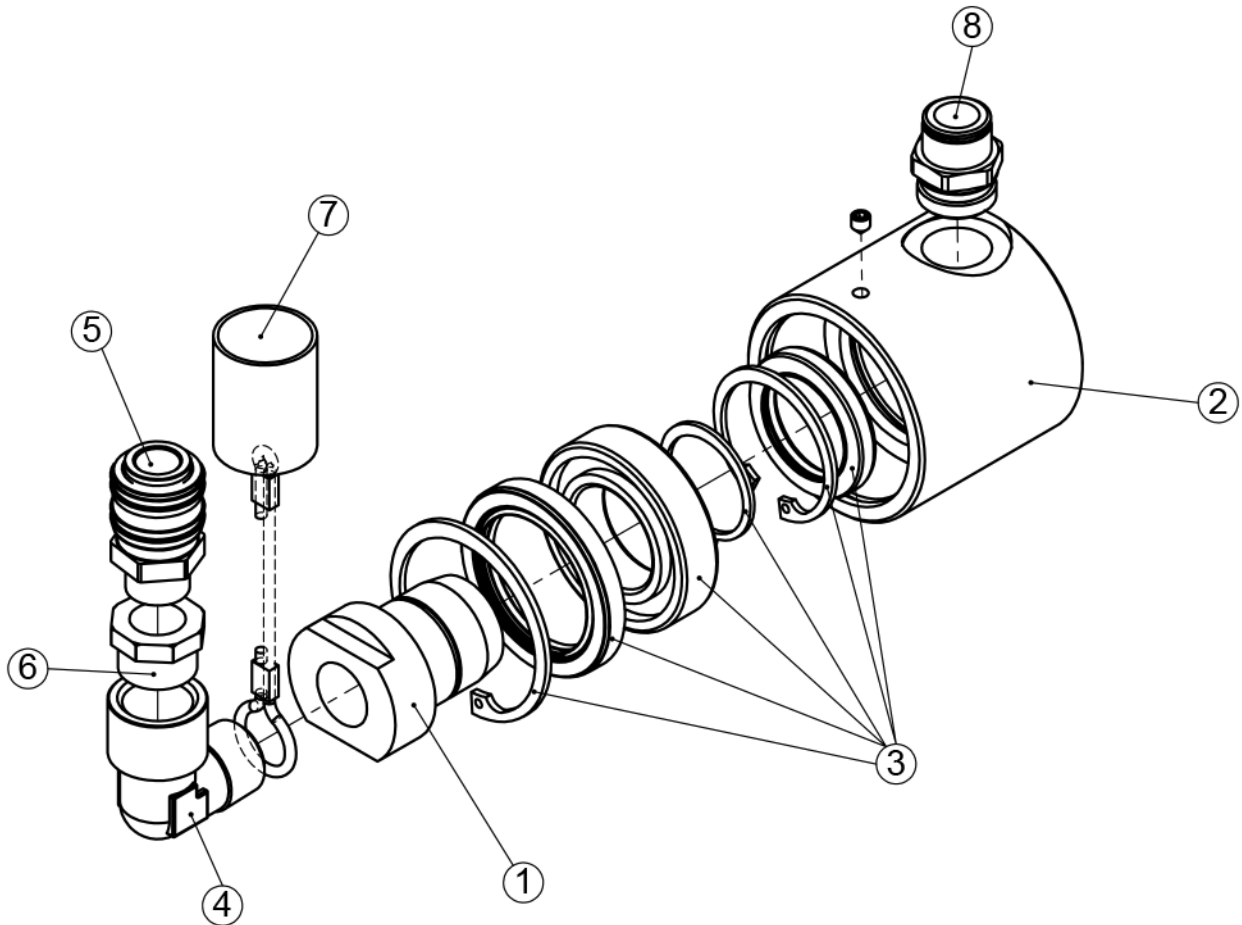
Pos.	Menge	PTG-Artikelnr.	Benennung	Dimension
1	1	PTG-X-126-065	Rotor (Gehäuse)	2L
2	1	PTG-X-126-016	Stator (Welle)	2L
3	1	PTG-R-670-002	Reparatursatz Drehdurchführung	2L
4	1	PTG-X-730-053	Arbeitsanschluss Drehdurchführung	2L
5	1	PTG-X-730-052	Steueranschluss Drehdurchführung	2L
6	1	PTG-X-863-002	Gerade Einschraubsteckv.	3/8" - 12
7	1	PTG-X-867-106	Gerade Einschraubsteckv.	1/8" - 4



AIRBOX/drive

1-Leiter-Drehdurchführung

12er Leitungssystem



Pos.	Menge	PTG-Artikelnr.	Benennung	Dimension
1	1	PTG-X-126-047	Stator (Welle)	1L
2	1	PTG-X-126-080	Rotor (Gehäuse)	1L
3	1	PTG-R-670-015	Reparatursatz Drehdurchführung	1
4	1	PTG-X-861-138	Winkelstück	1/2"- 1/2i
5	1	PTG-X-731-019	Steckkupplung	DN7,2 3/8"
6	1	PTG-X-861-094	Reduzierschraube	1/2"- 3/8"i
7	1	PTG-X-900-006	Schutzkappe	-
8	1	PTG-X-863-028	Gerade Einschraubsteckv.	1/2"- 12



Ersatzteil-Preisliste 2024

gültig ab 01.01.2024

Drehdurchführung AIRBOX/drive 1L und 2L 12er Leitungssystem



PTG-X-120-028

Drehdurchführung AIRBOX/drive
2L



PTG-X-120-032

Drehdurchführung AIRBOX/drive
1L



PTG-X-126-065

Rotor (Gehäuse) AIRBOX/drive 2L



PTG-X-126-080

Rotor (Gehäuse) AIRBOX/drive 1L



PTG-X-126-016

Stator (Welle) AIRBOX/drive 2L



PTG-X-126-047

Stator (Welle) AIRBOX/drive 1L120
-047



PTG-R-670-002

Reparatursatz Drehdurchführung
AIRBOX/drive 2L



PTG-R-670-015

Reparatursatz Drehdurchführung
AIRBOX/drive 1L



PTG-X-730-053

Arbeitsanschluss
Drehdurchführung AIRBOX/drive
2L

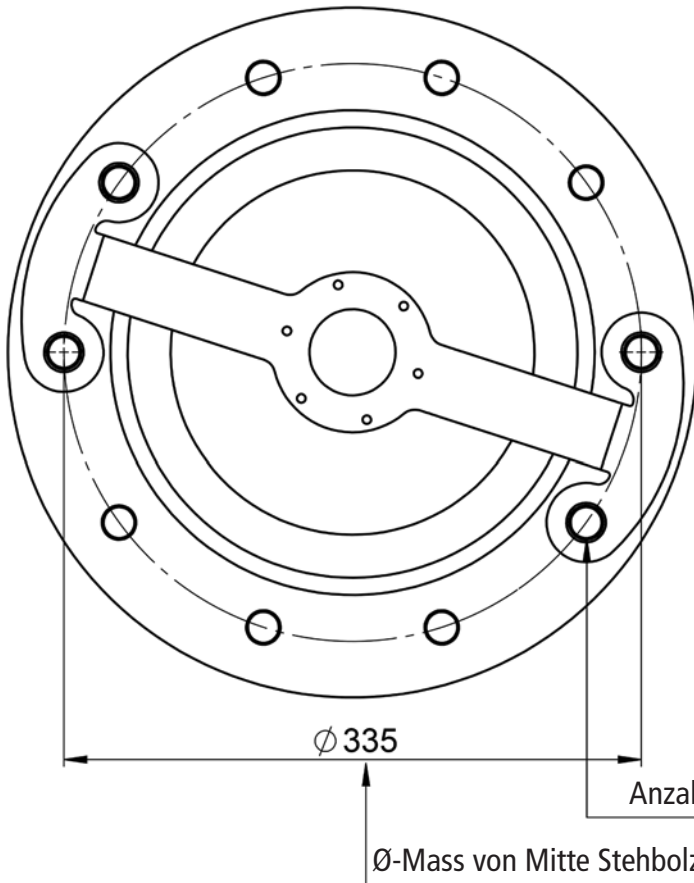


PTG-X-730-052

Steueranschluss
Drehdurchführung AIRBOX/drive
2L



Haltersatz Schraub-Rundflansche



Beispiel:

PTG-X-350-005
Haltersatz Schraub-Rundflansche
(je Achse)
10/335 passend zu M-Bügel



Ersatzteil-Preisliste 2024

gültig ab 01.01.2024

Rundflansche

PTG-X-350-001

Haltersatz Schraub-Rundflansche
(je Achse)
8/203+205 passend zu S-Bügel



PTG-X-350-002

Haltersatz Schraub-Rundflansche
(je Achse)
8/275 passend zu S-Bügel



PTG-X-350-003

Haltersatz Schraub-Rundflansche
(je Achse)
8/330 passend zu L-Bügel



PTG-X-350-004

Haltersatz Schraub-Rundflansche
(je Achse)
8/405 passend zu L-Bügel



PTG-X-350-033

Haltersatz Schraub-Rundflansche
(je Achse)
10/285 passend zu S-Bügel



PTG-X-350-005

Haltersatz Schraub-Rundflansche
(je Achse)
10/335 passend zu M-Bügel



PTG-X-350-034

Haltersatz Schraub-Rundflansche
(je Achse) 10/335 6R HA mit
Radgewichten, Sonderausf.
passend zu S-Bügel



PTG-X-350-035

Haltersatz Schraub-Rundflansche
(je Achse)
12/355 passend zu L-Bügel



PTG-X-350-043

Haltersatz Schraub-Rundflansche
(je Achse)
12/400 passend zu XL-Bügel



PTG-X-350-006

Haltersatz Schraub-Rundflansche
(je Achse)
12/425 passend zu L-Bügel



PTG-X-350-007

Haltersatz Schraub-Rundflansche
(je Achse)
12/500 passend zu XL-Bügel



PTG-X-350-008

Haltersatz Schraub-Rundflansche
(je Achse)
16/400 passend zu XL-Bügel





Ersatzteil-Preisliste 2024

gültig ab 01.01.2024

Seitenarme und Bügel

PTG-X-350-039



Halterersatz Seitenarm S-Bügel. (je Achse) passend zu:
8/203+205, 8/275, 10/285,
(10/335 6R HA mit Radgewichten)

PTG-X-350-040



Halterersatz Seitenarm M-Bügel, (je Achse) passend zu:
10/335,

PTG-X-350-041



Halterersatz Seitenarm L-Bügel, (je Achse) passend zu:
8/330, 8/405, 12/425, 12/355

PTG-X-350-042



Halterersatz Seitenarm XL-Bügel, (je Achse) passend zu:
12/400, 12/500, 16/400

PTG-X-350-044



Umbausatz AIRBOX/drive geteilter Bügel (je Rad)

PTG-X-321-098



S-Bügel. (je Rad) passend zu:
8/203 + 205, 8/275, 10/285

PTG-X-321-076



M-Bügel, (je Rad) passend zu:
10/335, 12/355

PTG-X-321-099



L-Bügel, (je Rad) passend zu:
8/330, 8/405, 12/425

PTG-X-321-105



XL-Bügel, (je Rad) passend zu:
12/400, 12/500, 16/400



Ersatzteil-Preisliste 2024

gültig ab 01.01.2024

Teleskoprohr



PTG-X-690-041

Teleskoprohr komplett mit Klappfeststeller, für 11er OLN
Rohrbogen $\text{\O A} = 26$ mm, inkl. Schlauchstopp



PTG-X-690-022

Teleskoprohr komplett mit Klappfeststeller, für 9er OLN
Rohrbogen $\text{\O A} = 22$ mm



PTG-X-690-048

ALU-Rohr 90° gebogen für 11er OLN, 425 x 300 mm, $\text{\O A} = 26$ mm



PTG-X-690-025

ALU-Rohr 90° gebogen, für 9er OLN, 150 x 450 mm, $\text{\O A} = 22$ mm



PTG-X-690-039

ALU-Rohr 90° gebogen, langer Schenkel für 11er OLN, 620 x 330 mm $\text{\O A} = 26$ mm



PTG-X-690-034

Stahl-Rohrbogen 90° Teleskoprohr, langer Schenkel für 9er OLN. 620 x 450 mm $\text{\O A} = 22$ mm



PTG-X-040-007

Rohrfeststeller für Teleskoprohr; Variante 11er OLN
 $\text{\O I} = 26$ mm



PTG-X-040-008

Rohrfeststeller für Teleskoprohr; Variante 9er OLN



PTG-X-716-007

Metallschutzrohr für 11er OLN, $\text{\O I} = 26$ mm, 2 m-Rolle



PTG-X-716-001

Metallschutzrohr für 9er OLN, $\text{\O I} = 22$ mm, 2 m-Rolle

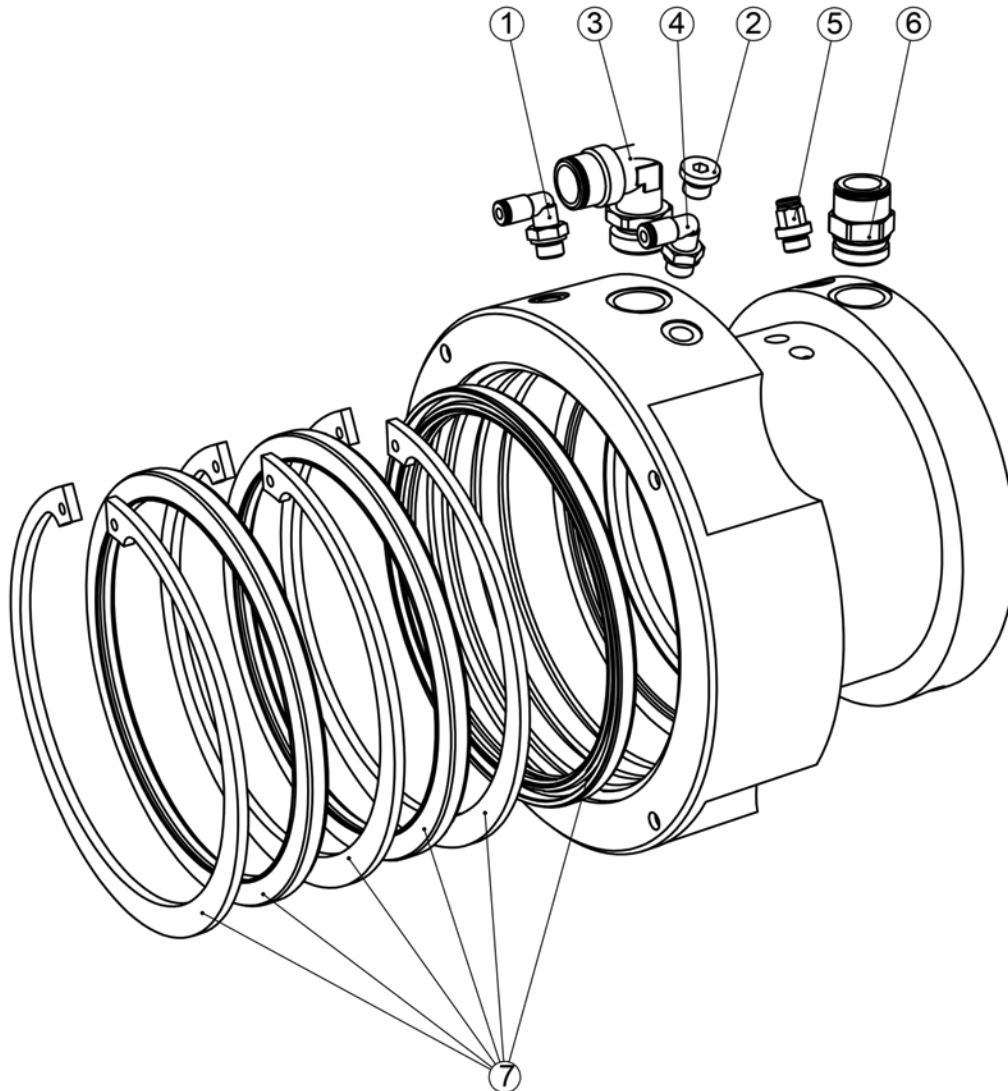


PTG-X-716-010

4 Stück Schrumpfschlauch für 32er Rohr, 10 cm lang



Drehdurchführung für Ackerschlepper mit Steckachse



Pos.	Menge	PTG-Artikelnr.	Benennung	Dimension
1	1	PTG-X-867-111	Winkelsteckv. blau mit O-Ring	1/8" - 4
2	1	PTG-X-867-083	Inbus-Verschluss-Stopfen mit O-Ring	1/8"
3	1	PTG-X-863-007	Winkelsteckv.	1/2" - 14
4	1	PTG-X-867-114	Winkelsteckv. gelb mit O-Ring	1/8" - 4
5	1	PTG-X-867-106	Gerade Einschraubsteckv. blau mit O-Ring	1/8" - 4
6	1	PTG-X-863-004	Gerade Einschraubsteckv.	1/2"-14
7	1	PTG-R-670-016	Reparaturdichtsatz RDS/radial 160 für Drehdurchführung	Ø82,5 - Ø110
7	1	PTG-R-670-017	Reparaturdichtsatz RDS/radial 185 für Drehdurchführung	Ø115-Ø127
7	1	PTG-R-670-023	Reparaturdichtsatz RDS/radial 210 für Drehdurchführung	Ø145



Ersatzteil-Preisliste 2024

gültig ab 01.01.2024

Drehdurchführung für Ackerschlepper mit Steckachse



PTG-X-825-008

Drehdurchführung Ø92,
schraubbar RDS/radial mit
Klemmverschluss



PTG-X-829-008

Drehdurchführung Ø95,
schraubbar RDS/radial mit
Klemmverschluss



PTG-X-821-008

Drehdurchführung Ø100,
schraubbar RDS/radial mit
Klemmverschluss, John Deere 6R



PTG-X-825-007

Drehdurchführung Ø102,
schraubbar RDS/radial mit
Klemmverschluss



PTG-X-833-005

Drehdurchführung Ø105,
schraubbar RDS/radial mit
Klemmverschluss



PTG-X-829-006

Drehdurchführung Ø110,
schraubbar RDS/radial mit
Klemmverschluss



PTG-X-823-008

Drehdurchführung Ø115,
schraubbar RDS/radial mit
Klemmverschluss



PTG-X-821-011

Drehdurchführung Ø120,
schraubbar RDS/radial mit
Klemmverschluss, John Deere 7R,
8R, 9R



PTG-X-831-012

Drehdurchführung Ø120,
schraubbar RDS/radial mit
Klemmverschluss



PTG-X-825-010

Drehdurchführung Ø127,
schraubbar RDS/radial mit
Klemmverschluss



PTG-X-835-001

Drehdurchführung Ø145,
schraubbar RDS/radial mit
Klemmverschluss



PTG-R-670-016

Reparaturdichtsatz RDS/radial 160
für Drehdurchführung Ø82,5 -
Ø110



PTG-R-670-017

Reparaturdichtsatz RDS/radial 185
für Drehdurchführung Ø115 -
Ø127



PTG-R-670-023

Reparaturdichtsatz RDS/radial 210
für Drehdurchführung Ø145



Ersatzteil-Preisliste 2024

gültig ab 01.01.2024

Klemmringe



PTG-X-126-128
Klemmring Rotorring Ø82, Alu
Blau eloxiert



PTG-X-126-112
Klemmring Rotorring Ø92, Alu
Blau eloxiert



PTG-X-126-097
Klemmring Rotorring Ø95, Alu
Blau eloxiert



PTG-X-126-086
Klemmring Rotorring Ø100, Alu
Blau eloxiert



PTG-X-126-108
Klemmring Rotorring Ø102, Alu
Blau eloxiert



PTG-X-126-098
Klemmring Rotorring Ø105, Alu
Blau eloxiert



PTG-X-126-099
Klemmring Rotorring Ø110, Alu
Blau eloxiert



PTG-X-126-169
Klemmring Rotorring Ø115 HD



PTG-X-126-173
Klemmring Rotorring Ø120, HD



PTG-X-126-181
Klemmring Rotorring Ø125, HD



PTG-X-126-170
Klemmring Rotorring Ø127, HD



PTG-X-126-175
Klemmring Rotorring Ø140, HD



PTG-X-126-193
Klemmring Rotorring Ø145, HD



Ersatzteil-Preisliste 2024

gültig ab 01.01.2024

Rotoren

	PTG-X-125-023 Ersatzwelle Rotorring RDS/radial für Ø82 mm mit O-Ringen		PTG-X-125-024 Ersatzwelle Rotorring RDS/radial für Ø92 mm mit O-Ringen
	PTG-X-125-025 Ersatzwelle Rotorring RDS/radial für Ø95 mm mit O-Ringen		PTG-X-125-010 Ersatzwelle Rotorring RDS/radial für Ø100 mm mit O-Ringen
	PTG-X-125-026 Ersatzwelle Rotorring RDS/radial für Ø105 mm mit O-Ringen		PTG-X-125-027 Ersatzwelle Rotorring RDS/radial für Ø110 mm mit O-Ringen
	PTG-X-125-028 Ersatzwelle Rotorring RDS/radial für Ø115 mm mit O-Ringen		PTG-X-125-011 Ersatzwelle Rotorring RDS/radial für Ø120 mm mit O-Ringen
	PTG-X-125-039 Ersatzwelle Rotorring RDS/radial für Ø125 mm mit O-Ringen		PTG-X-125-035 Ersatzwelle Rotorring RDS/radial für Ø127 mm mit O-Ringen
	PTG-X-125-040 Ersatzwelle Rotorring RDS/radial für Ø140 mm mit O-Ringen		PTG-X-125-012 Ersatzwelle Rotorring RDS/radial für Ø145 mm mit O-Ringen



Ersatzteil-Preisliste 2024

gültig ab 01.01.2024

Wellschlauch DN19 und DN23

PTG-X-690-027



Wellschlauch DN 19 schwarz,
2 m-Rolle

PTG-X-690-033



Wellschlauch DN 19 schwarz,
5m-Rolle

PTG-X-690-028



Wellschlauch DN 19 schwarz,
7 m-Rolle

PTG-X-690-036



Wellschlauch DN 19 schwarz,
10 m-Rolle

PTG-X-690-046



Wellschlauch DN 23 schwarz,
5 m-Rolle



Ersatzteil-Preisliste 2024

gültig ab 01.01.2024

Einschraub-, Steckverbinder und Leitungen 4er PA-Rohr

PTG-X-867-115

Gerade Einschraubsteckv. 1/8" - 4,
gelb mit O-Ring



PTG-X-867-113

Gerade Einschraubsteckv. 1/8" - 4,
schwarz mit O-Ring



PTG-X-867-112

Gerade Einschraubsteckv. 1/8" - 4,
rot mit O-Ring



PTG-X-867-106

Gerade Einschraubsteckv. 1/8" - 4,
blau mit O-Ring



PTG-X-867-014

Gerade Einschraubsteckv. 1/8" - 4,
mit O-Ring



PTG-X-867-114

Winkelsteckv. 1/8" - 4, gelb mit
O-Ring



PTG-X-867-116

Winkelsteckv. 1/8" - 4, schwarz mit
O-Ring



PTG-X-867-118

Winkelsteckv. 1/8" - 4, rot mit
O-Ring



PTG-X-867-111

Winkelsteckv. 1/8" - 4, blau mit
O-Ring



PTG-X-867-015

Winkelsteckv. 1/8" - 4, mit O-Ring



PTG-X-867-070

Aufschraub-Winkelsteckv. 1/8" - 4



PTG-X-867-117

T-Einschraubsteckv. 1/8" - 4 - 4,
blau mit O-Ring



PTG-X-867-079

T-Einschraubsteckv. 1/8" - 4 - 4
mit O-Ring



PTG-X-869-026

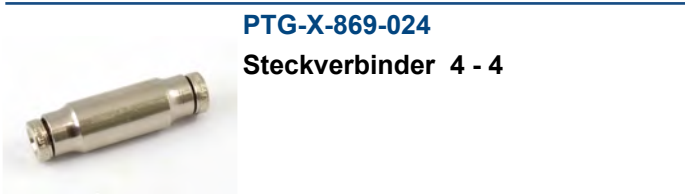
T-Steckverbinder 4 - 4 - 4



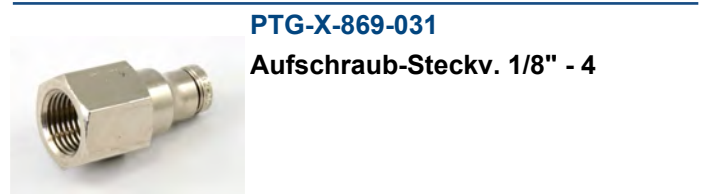


Ersatzteil-Preisliste 2024

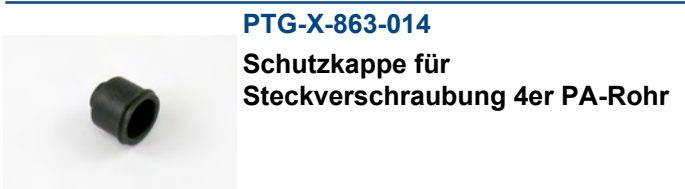
gültig ab 01.01.2024



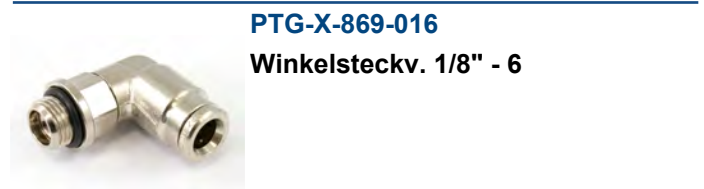
PTG-X-869-024
Steckverbinder 4 - 4



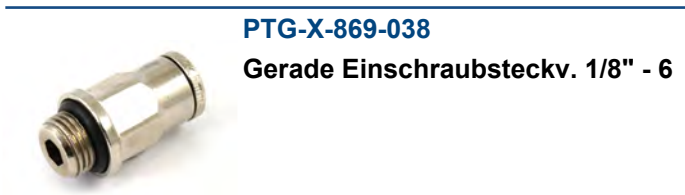
PTG-X-869-031
Aufschraub-Steckv. 1/8" - 4



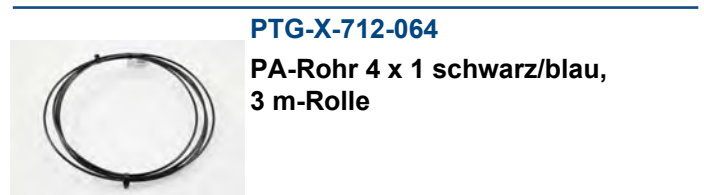
PTG-X-863-014
Schutzkappe für
Steckverschraubung 4er PA-Rohr



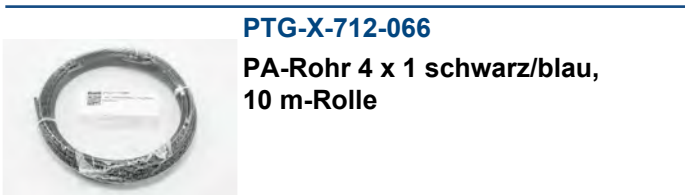
PTG-X-869-016
Winkelsteckv. 1/8" - 6



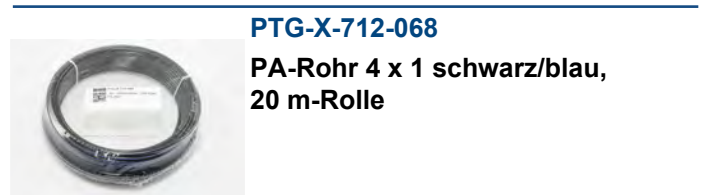
PTG-X-869-038
Gerade Einschraubsteckv. 1/8" - 6



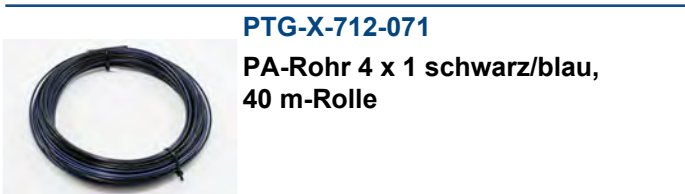
PTG-X-712-064
PA-Rohr 4 x 1 schwarz/blau,
3 m-Rolle



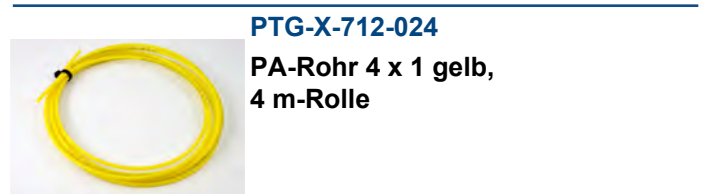
PTG-X-712-066
PA-Rohr 4 x 1 schwarz/blau,
10 m-Rolle



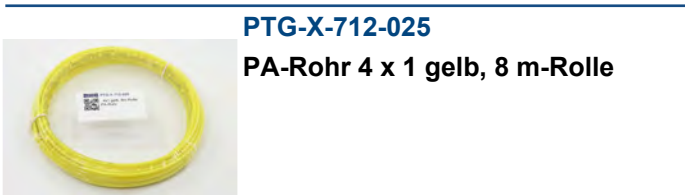
PTG-X-712-068
PA-Rohr 4 x 1 schwarz/blau,
20 m-Rolle



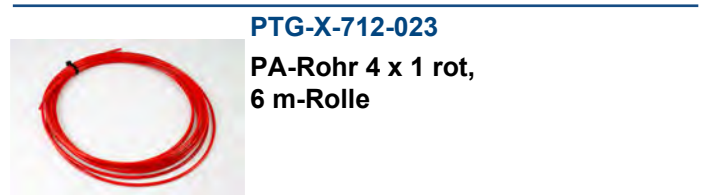
PTG-X-712-071
PA-Rohr 4 x 1 schwarz/blau,
40 m-Rolle



PTG-X-712-024
PA-Rohr 4 x 1 gelb,
4 m-Rolle



PTG-X-712-025
PA-Rohr 4 x 1 gelb, 8 m-Rolle



PTG-X-712-023
PA-Rohr 4 x 1 rot,
6 m-Rolle



Ersatzteil-Preisliste 2024

gültig ab 01.01.2024

Einschraub-, Steckverbinder und Leitungen 12er PA-Rohr

PTG-X-863-002

Gerade Einschraubsteckv.
3/8" - 12



PTG-X-863-028

Gerade Einschraubsteckv.
1/2" - 12



PTG-X-863-046

Gerade Einschraubsteckv. M22 x
1,5 - 12



PTG-X-863-023

Winkelsteckv. 3/8" - 12



PTG-X-863-017

Winkelsteckv. 1/2" - 12



PTG-X-863-042

Winkelsteckv. M22 x 1,5 - 12



PTG-X-863-051

T-Einschraub-Steckv.
3/8" - 12 - 12



PTG-X-863-055

T-Einschraub-Steckv.
1/2" - 12 - 12



PTG-X-863-058

Steckverbinder 12 - 12



PTG-X-863-074

Winkelsteckv. 12 - 12



PTG-X-863-031

T-Steckverbinder 12 - 12 - 12



PTG-X-712-072

PA-Rohr 12 x 1,5 schwarz,
3 m-Rolle



PTG-X-712-005

PA-Rohr 12 x 1,5 schwarz,
12 m-Rolle





Ersatzteil-Preisliste 2024

gültig ab 01.01.2024

Einschraub-, Steckverbinder und Leitungen 14er PA-Rohr



PTG-X-863-010
Gerade Einschraubsteckv.
3/8" - 14



PTG-X-863-004
Gerade Einschraubsteckv.
1/2" - 14



PTG-X-863-084
Gerade Einschraubsteckv.
M22 x 1,5 - 14



PTG-X-863-052
Winkelsteckv. 3/8" - 14



PTG-X-863-007
Winkelsteckv. 1/2" - 14



PTG-X-863-085
Winkelsteckv. M22 x 1,5 - 14



PTG-X-863-056
T-Einschraub-Steckv. 3/8" - 14 - 14



PTG-X-863-095
T-Einschraub-Steckv.
M22 x 1,5 - 14 - 14



PTG-X-863-057
Steckverbinder 14 - 14



PTG-X-863-075
Winkelsteckverbinder 14 - 14



PTG-X-863-053
T-Steckverbinder 14 - 14 - 14



PTG-X-867-165
Reduzierstecker 4 - 14



PTG-X-867-170
Reduzierstecker 12 - 14



PTG-X-863-067
Schutzkappe für
Steckverschraubung
14er PA-Rohr



Ersatzteil-Preisliste 2024

gültig ab 01.01.2024



PTG-X-860-029

Y-Stück, Achsanschluss
Starrachse, 2L 1/2" - 14 - 4



PTG-X-860-030

Y-Stück, Achsanschluss
Starrachse, 2L 1/2" - 14 - 4 - 4
mit Messanschluss



PTG-X-860-003

Achsanschluss 2L, 1/2" - 14 - 4



PTG-X-860-002

Achsanschluss 2L, 1/2" - 14 - 4



PTG-X-712-073

PA-Rohr 14 x 1,5 schwarz/blau,
3 m-Rolle



PTG-X-712-074

PA-Rohr 14 x 1,5 schwarz/blau,
8 m-Rolle



PTG-X-712-075

PA-Rohr 14 x 1,5 schwarz/blau,
12 m-Rolle



PTG-X-712-076

PA-Rohr 14 x 1,5 schwarz/blau,
15 m-Rolle



PTG-X-712-077

PA-Rohr 14 x 1,5 schwarz/blau,
20 m-Rolle



PTG-X-890-001

Schlauchcutter



Ersatzteil-Preisliste 2024

gültig ab 01.01.2024

Einschraub-Schlauchtüllen



PTG-X-731-037

Einschraub-Schlauchtülle 1/4" -
9er OLN



PTG-X-731-014

Einschraub-Schlauchtülle 3/8" -
9er OLN



PTG-X-861-009

Einschraub-Schlauchtülle 3/8" -
11er OLN



PTG-X-861-182

Einschraub-Schlauchtülle 1/2" -
11er OLN



PTG-X-867-019

Einschraub-Schlauchtülle 1/2" -
13er OLN



PTG-X-862-022

Einschraub-Schlauchtülle M22x1,5
- 13er OLN



PTG-X-867-023

Einschraub-Schlauchtülle 1/2" -
19er Schlauch



PTG-X-867-076

Einschraub-Schlauchtülle 3/4" -
19er Schlauch



PTG-X-860-170

T-Messanschluss 14er PA-Rohr
auf 11er OLN mit 4er PA-Rohr
Abgang



PTG-X-860-169

Übergangsstück 14er PA-Rohr auf
11er OLN



PTG-X-042-020

Stufenlose 1-Ohr-Klemme für
9er OLN



PTG-X-042-024

Stufenlose 1-Ohr-Klemme für
11er OLN



PTG-X-042-015

Schlauchschelle 20-32



Ersatzteil-Preisliste 2024

gültig ab 01.01.2024

OLN-Schlauch, Stahlgewebes Schlauch, Druckschlauch

PTG-X-717-010

OLN-Schlauch 9er, 10 m-Rolle



PTG-X-717-012

OLN-Schlauch 11er, 10 m-Rolle



PTG-X-717-015

20 m-Rolle OLN-Schlauch 11 x 3,5
für AD2L



PTG-X-717-008

OLN-Schlauch 13er, 4 m-Rolle,
für V2000AS/S1000G2



PTG-X-717-006

Kompressor-
Stahlgewebes Schlauch $\varnothing_i = 19$ mm,
3 m-Rolle



PTG-X-717-007

Kompressor-Druckschlauch
 $\varnothing_i = 19$ mm, 3 m-Rolle



PTG-X-900-078

Schlauchstopp AIRBOX/drive





Ersatzteil-Preisliste 2024

gültig ab 01.01.2024

Steckkupplungen



PTG-X-730-014

Halter mit Blindkupplung AD2L



PTG-X-900-073

Doppelschutzkappe für
Blindkupplung AD2L



PTG-X-730-041

Halter mit Blindkupplung AD1L



PTG-X-900-010

Schutzkappe für Blindkupplung
AD1L



PTG-X-731-105

Steckkupplung DN5 1/8" AG,
passend zu AIRBOX/drive 2-
Leiter-Drehdurchführung 14er
Leitungssystem



PTG-X-731-052

Steckkupplung DN5 1/8" IG
(z.B. Blindkupplung)



PTG-X-732-015

Steckkupplung DN7,2 1/4" IG
(z.B. Blindkupplung)



PTG-X-731-019

Steckkupplung DN7,2 3/8" AG,
passend zu AIRBOX/drive 1 + 2-
Leiter-Drehdurchführung 12er
Leitungssystem



PTG-X-732-032

Steckkupplung DN7,8 3/8" AG,
passend zu AIRBOX/drive 2-
Leiter-Drehdurchführung 14er
Leitungssystem



PTG-X-732-036

Steckkupplung DN7,8 3/8" IG



PTG-X-731-074

Steckkupplung DN10 3/8" IG



PTG-X-900-002

Schutzkappe, passend zu:
PTG-X-731-074



PTG-X-731-084

Verschluss-Stecknippel DN10, für
13er OLN



PTG-X-900-009

Schutzkappe, passend zu:
PTG-X-731-084



Ersatzteil-Preisliste 2024

gültig ab 01.01.2024



PTG-X-730-066

**Sicherheits-Schnellkupplung
1/2"**



PTG-X-900-077

**Schutzkappe, passend zu:
PTG-X-730-066**



PTG-X-730-067

Sicherheits-Stecknippel 1/2"



PTG-X-735-002

**Stecknippel AIRBOX/drive 2L für
4er PA-Rohr, passend zu
Steckkupplung DN5**



PTG-X-731-017

**Stecktülle für 9er OLN, passend
zu Steckkupplungen DN7,2 DN7,8**



PTG-X-732-029

**Stecktülle für 11er OLN, passend
zu Steckkupplungen DN7,2 DN7,8**



Ersatzteil-Preisliste 2024

gültig ab 01.01.2024

Verschluss-Stopfen und Verbunddichtringe

PTG-X-869-059

Verschluss-Stopfen für 4er Steckverschraubung



PTG-X-869-064

Verschluss-Stopfen für 12er Steckverschraubung



PTG-X-863-094

Verschluss-Stopfen für 14er Steckverschraubung



PTG-X-867-083

Inbus-Verschluss-Stopfen 1/8" mit O-Ring



PTG-X-867-063

Inbus-Verschluss-Stopfen 1/4" mit O-Ring



PTG-X-867-007

Inbus-Verschluss-Stopfen 3/8" mit O-Ring



PTG-X-867-008

Inbus-Verschluss-Stopfen 1/2" mit O-Ring



PTG-X-861-090

Sechskantverschluss-Schraube 1/8"



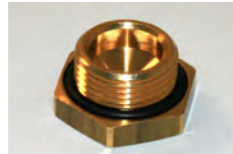
PTG-X-861-081

Sechskantverschluss-Schraube 1/4"



PTG-X-870-009

Verschlußschraube M22x1,5 mit O-Ring



PTG-X-134-017

Verbunddichtring 1/4"



PTG-X-134-034

Verbunddichtring 3/8"



PTG-X-134-035

Verbunddichtring 1/2"





Ersatzteil-Preisliste 2024

gültig ab 01.01.2024

Verschraubungen Diverse

	PTG-X-861-030 Doppelnippel 1/8" k		PTG-X-861-027 Doppelnippel 1/4" k
	PTG-X-861-051 Doppelnippel 3/8" k		PTG-X-861-158 Doppelnippel 1/2" k
	PTG-X-861-175 Doppelreduziernippel 3/8" k - 1/2" k		PTG-X-862-010 Reduzierstutzen mit Weichdichtung 1/2" i - M22 X 1,5a
	PTG-X-861-117 Reduzierschraube 3/8" a - 1/8" i		PTG-X-861-086 Reduzierschraube 1/2" a - 1/8" i
	PTG-X-861-094 Reduzierschraube 1/2" a - 3/8" i		PTG-X-862-008 Reduzierschraube M16 x 1,5a - 1/8" i
	PTG-X-862-009 Reduzierschraube M22X1,5a - 3/8" i		PTG-X-862-045 Reduzierschraube M22 X 1,5a - M16 x 1,5i
	PTG-X-861-111 Muffe 1/8"		PTG-X-861-112 Muffe 1/4"



Ersatzteil-Preisliste 2024

gültig ab 01.01.2024

	PTG-X-867-127 Muffe 3/8"		PTG-X-861-140 Muffe 1/2"
	PTG-X-867-171 Muffe 3/4"		PTG-X-862-029 Muffe M22 x 1,5
	PTG-X-135-003 O-Ring 20,30 x 2,40		PTG-X-862-014 Druckring M22
	PTG-X-862-028 Sechskantmutter M22 x 1,5		PTG-X-862-041 Winkelschraubstutzen M22 x 1,5a - M22 x 1,5a
	PTG-X-862-005 Winkelschraubstutzen M22 x 1,5i - M22 x 1,5a		PTG-X-862-012 T-Stutzen M22 x 1,5a
	PTG-X-861-138 Winkelstück 1/2" k - 1/2" i		PTG-X-867-082 Winkel 45°, 1/2" i - 1/2" a,
	PTG-X-861-187 Y-Stück 1/2" k - 1/2" i		PTG-X-862-042 Doppelnippel M22 x 1,5 - 3/8" k



Ersatzteil-Preisliste 2024

gültig ab 01.01.2024



PTG-X-862-031

**Gerader Einschraubstutzen
1/2" - 22L**



PTG-X-862-036

**Gerader Einschraubstutzen
3/4" - 22L**



PTG-X-864-010

Kugelhahn 1/2"i – 1/2"i,



PTG-X-860-026

**Manuelles Entwässerungsventil
M22 x 1,5 mit Druck- und O-Ring**



PTG-X-870-077

**Entwässerungsventil M22 x 1,5,
automatisch**



PTG-X-130-001

Gewinde-Dichtmittel



Ersatzteil-Preisliste 2024

gültig ab 01.01.2024

V2000AS/V2000/V4000



PTG-X-417-008
Luftfilter V2000AS/V2000
Kompressor



PTG-X-417-009
Luftfilter V4000 Kompressor



PTG-X-417-019
Service-Kit V2000AS/V2000



PTG-X-417-020
Service-Kit V4000



PTG-X-417-012
Ölfiter V2000AS/V2000



PTG-X-417-013
Ölfiter V4000



PTG-X-417-043
Kunststoffdeckel für Luftfilter
V2000AS/V2000 mit Schraube



PTG-X-417-044
Kunststoffdeckel für Luftfilter
V4000 mit Schraube



PTG-X-417-034
Ansaugregler V2000AS/V2000



PTG-X-417-035
Ansaugregler V4000



PTG-X-427-009
Umrüstsatz Ansaugregler V2000/
V2000_AS



PTG-X-427-010
Umrüstsatz Ansaugregler V4000



PTG-X-417-036
Dichtung Ansaugregler
V2000AS/V2000



PTG-X-417-037
Dichtung Ansaugregler V4000



Ersatzteil-Preisliste 2024

gültig ab 01.01.2024



PTG-X-417-041
Gehäusemanometer
V2000AS/V2000



PTG-X-417-042
Gehäusemanometer V4000



PTG-X-417-045
O-Ring für Ölfilter V2000AS/V2000



PTG-X-417-046
O-Ring für Ölfilter V4000



PTG-X-417-054
Dichtsatz V2000 Eingangswelle



PTG-X-417-053
Dichtsatz V4000 Eingangswelle



PTG-X-417-040
Schauglas V2000AS/V2000/V4000



PTG-X-417-047
Temperaturschalter
V2000AS/V2000/V4000



PTG-X-050-006
Kompressoröl S4 R 68, 5 Liter
V2000AS/V2000/V4000



PTG-X-312-158
Keilriemen gezahnt V2000AS



Ersatzteil-Preisliste 2024

gültig ab 01.01.2024

S1000G2/S1000/S2000/S4000



PTG-X-416-111
Ölfiler S1000 G2



PTG-X-416-004
Ölfiler S1000/S2000



PTG-X-416-104
Ölfiler S4000



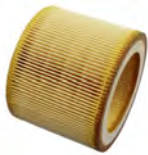
PTG-X-416-112
Ölabscheide-Patrone S1000 G2



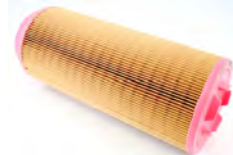
PTG-X-416-005
Ölabscheide-Patrone S1000/S2000



PTG-X-416-105
Ölabscheide-Patrone S4000



PTG-X-211-020
Luftfilter-Element für
S1000/S1000G2



PTG-X-211-007
Luftfilter-Element am
K3000/S2000/S4000



PTG-X-050-005
Kompressoröl S3 R46, 5 Liter
für PTG-Schraubenkompressoren
S1000G2/S1000/S2000/S4000



PTG-X-416-015
Dichtsatz S1000G2 Eingangswelle



PTG-X-416-009
Dichtsatz S1000 Eingangswelle



PTG-X-416-007
Dichtsatz S2000 Eingangswelle



PTG-X-416-008
Dichtsatz S4000 Eingangswelle



PTG-X-511-030
Temperaturschalter mit
Kabelpeitsche S1000G2



Ersatzteil-Preisliste 2024

gültig ab 01.01.2024

PTG-X-511-028

Temperaturschalter für
S1000/S2000/S4000



PTG-X-416-010

Ersatzdichtringe Basisflansch
S4000



PTG-X-312-189

Keilriemen für S1000G2



PTG-X-312-174

Keilriemen gezahnt S1000





Ersatzteil-Preisliste 2024

gültig ab 01.01.2024

K500/K1000



PTG-X-413-001

Rumpfkompresseur K500 inkl.
Öfüllung und Luftfilter



PTG-X-414-001

Rumpfkompresseur K1000 inkl.
Öfüllung und Luftfilter



PTG-X-413-002

Luftfilter K500 bis Baujahr Ende
2015



PTG-X-414-004

Luftfilter K1000 bis Baujahr Ende
2015



PTG-X-414-028

Luftfilter K500/K1000 ab Baujahr
2016



PTG-X-711-032

Auslassschlauch K1000/K500 3/4"
- 19er Tülle



PTG-X-050-004

Kompressoröl LM 750, 5 Liter
für PTG-Kolbenkompressoren
K500/K1000/K3000



Ersatzteil-Preisliste 2024

gültig ab 01.01.2024

K3000



PTG-X-415-001

Rumpfkompresseur K3000 inkl. Öl-Füllung



PTG-X-415-003

Endkühler rechts K3000, ohne Deckel, mit Silikon-O-Ringen



PTG-X-415-004

Endkühler links K3000, ohne Deckel, mit Silikon-O-Ringen



PTG-X-713-010

Ansaugschlauch K3000, 1,5 m



PTG-X-440-002

Übergangsstück Ø60i – Ø50a für Luftfilter K3000



PTG-X-440-003

PVC U-Winkel 90°



PTG-X-415-005

Dichtung Deckel Endkühler, K3000



PTG-X-415-009

Ventildeckel-Dichtung klein, K3000



PTG-X-415-008

Ventildeckel-Dichtung groß, K3000



PTG-X-415-011

Zahnriemen K3000



PTG-X-415-013

Rückschlagventil K3000



PTG-X-415-010

Überdruckventil 12 bar, K3000



PTG-X-415-033

Kurbelwellendichtring K3000



Ersatzteil-Preisliste 2024

gültig ab 01.01.2024

Klauenkupplungen

	PTG-X-414-020 Klauenkupplung Kompressor K1000 + K500		PTG-X-413-006 Klauenkupplung Ölmotor K500
	PTG-X-414-019 Klauenkupplung Ölmotor K1000		PTG-X-414-018 Verschleißelement Zahnkranz K500/K1000
	PTG-X-416-110 Klauenkupplung Kompressor S2000		PTG-X-416-107 Klauenkupplung Kompressor S4000
	PTG-X-416-106 Klauenkupplung Ölmotor S2000/S4000		PTG-X-416-108 Verschleißelement Zahnkranz S2000/S4000



Ersatzteil-Preisliste 2024

gültig ab 01.01.2024

Ölmotoren und Dichtsätze

PTG-X-311-004

Axialkolbenmotor Sunfab SCM
-12W
passend zu: S2000/S4000



PTG-X-311-007

Axialkolbenmotor Sunfab SCM
-17W
passend zu: V2000



PTG-X-311-002

Axialkolbenmotor Sunfab SCM
-34W
passend zu: V4000/K3000



PTG-X-130-020

Dichtsatz für Sunfab Öl-Motoren



PTG-X-312-070

Zahnradmotor Casappa PLM20.4R0 mit
Lecköl-Anschluss, passend zu:
S2000/S4000 Lüfterantrieb



PTG-X-312-115

Zahnradmotor Casappa
PLM20.14R0 mit Lecköl-
Anschluss, passend zu: S1000



PTG-X-312-042

Zahnradmotor Casappa
PLM20.16R0 mit Lecköl-
Anschluss, passend zu: K500



PTG-X-312-157

Zahnradmotor Casappa PLM20.20R0 mit
Lecköl-Anschluss, passend zu: V2000_AS



PTG-X-130-021

Dichtsatz für Casappa Öl-Motoren
PLM20 mit Lecköl-Anschluss



PTG-X-312-065

Zahnradmotor Casappa
PLM30.38R0 mit Lecköl-
Anschluss, passend zu: K1000



PTG-X-130-015

Dichtsatz für Casappa Öl-Motor
PLM30 mit Lecköl-Anschluss



PTG-X-310-012

Zahnradmotor Roquet 20,7 ccm,
1MG21CRE10B mit Lecköl-Anschluss,
passend zu: V2000 AS



PTG-X-130-024

Dichtsatz für Roquet Öl-Motor
1MG21CRE10B mit Lecköl-
Anschluss





Ersatzteil-Preisliste 2024

gültig ab 01.01.2024

Hydraulik-Komponenten

	PTG-X-312-067 2/2-Wege-Ventil 3/8" 12 VDC NC (stromlos geschlossen) Load Sensing		PTG-X-312-041 2/2-Wege-Ventil, 3/8" 12 VDC NO (stromlos geöffnet) Open Center
	PTG-X-312-060 2/2-Wege-Ventil, 1/2", 12 VDC NC (stromlos geschlossen) Load Sensing		PTG-X-414-016 2/2-Wege-Ventil 1/2" 12V NO (stromlos geöffnet) Open Center
	PTG-X-312-017 2/2-Wege-Ventil, 3/4" 12 VDC NC (stromlos geschlossen) Load Sensing		PTG-X-312-030 2/2-Wege-Ventil, 3/4" 12 VDC NO (stromlos geöffnet) Open Center
	PTG-X-312-062 Drosselventil 3/8" passend zu: K500		PTG-X-414-017 Drosselventil 1/2" passend zu: K1000/S1000/V2000 AS
	PTG-X-312-031 Drosselventil 3/4" passend zu: S2000/S4000/K3000/V2000/V4000		PTG-X-312-052 Wechselventil Load Sensing



Ersatzteil-Preisliste 2024

gültig ab 01.01.2024

Stecker/Buchse

PTG-X-190-008

Stecker 2-polig



PTG-X-172-003

Buchse 2-polig



PTG-X-190-007

Stecker 3-polig



PTG-X-172-005

Buchse 3-polig



PTG-X-190-010

Stecker 6-polig



PTG-X-172-007

Buchse 6-polig



PTG-X-172-002

Gehäuse Buchse





Ersatzteil-Preisliste 2024

gültig ab 01.01.2024

Regelheiten

PTG-X-620-028

Hauptregelventil



PTG-X-970-001

Überströmventil
(Bremssicherheitsventil) 6,5 bar



PTG-X-970-078

Überströmventil
(Bremssicherheitsventil) 10,5 bar



PTG-X-961-179

Mini-Druckregler 0-3 bar ERV
Ackerschlepper, Manometerkonsole
Ackerschl. und Güllewagen 1-Leiter



PTG-X-155-009

Mini-Druckregler mit Filter 0,2 – 6
bar,
ERV Güllewagen



PTG-X-961-174

Mini-Druckregler 0 – 4 bar
Manometerkonsole Güllewagen
1-Leiter



PTG-X-155-011

Kunststoffschauglas für
Kondensatabscheider am
Druckregler



PTG-X-961-180

Mini-Druckregler 0 – 6 bar
Manometerkonsole Güllewagen 2-
Leiter



PTG-X-867-022

Präzisionsregler 0,2 – 3 bar
Manometerkonsole Güllewagen
2-Leiter



PTG-X-867-001

Präzisionsregler 0,2 – 6 bar
Manometerkonsole Güllewagen
2-Leiter



PTG-X-620-061

Schnellentlüftungsventil M22 x 1,5
Schalldämpfer mit 14er
Steckverschraubungen und 4er T-
Stück



PTG-X-620-014

Schnellentlüftungsventil M22 x 1,5
Schalldämpfer und 14er
Steckverschraubungen



PTG-X-136-055

Dichtmembrane Schnellentlüfter



PTG-X-870-071

Geräuschkämpfer M22 x 1,5





Ersatzteil-Preisliste 2024

gültig ab 01.01.2024

PTG-X-706-002

Schnellentlüftungsventil



PTG-X-622-008

**Verteilerblock AD2L VA, 14er PA +
11er OLN**



PTG-X-622-012

**Verteilerblock AD2L VA, 14er PA +
Steckkupplung
für abnehmbare Kotflügel**



PTG Reifendruckregelsysteme GmbH
Habichtweg 9 . 41468 Neuss
Tel.: 0 21 31 - 5 23 76 - 0 . E-Mail: ptg@ptg.info
www.ptg.info

Zertifiziert nach DIN EN ISO 9001:2015

